

UDC

GB

中华人民共和国国家标准

P

GB50236—2011

现场设备、工业管道焊接工程施工规范

Code for construction of field equipment、

industrial pipe welding engineering

(报批稿)

中华人民共和国住房和城乡建设部

中华人民共和国国家质量监督检验检疫总局

2011-10-1 实施实施

联合发布

前 言

本规范是根据原建设部《关于印发〈二〇〇七年工程建设标准规范制订、修订计划（第二批）〉的通知》（建标[2007]126号）的要求，由中国石油和化工勘察设计协会和中油吉林化建工程股份有限公司会同有关单位在《现场设备、工业管道焊接工程施工及验收规范》GB50236-1998的基础上修订完成的。

本规范在修订过程中，规范编制组经广泛的调查研究，认真总结实践经验，参考有关国际标准和国外先进标准，并在广泛征求意见的基础上，修订本规范，最后经审查定稿。

本规范共分13章和4个附录。主要技术内容是：总则、术语、基本规定、材料、焊接工艺评定、焊接技能评定、碳素钢及合金钢的焊接、铝及铝合金的焊接、铜及铜合金的焊接、钛及钛合金的焊接、镍及镍合金的焊接、锆及锆合金的焊接、焊接检验及焊接工程交接等。

本规范修订的主要技术内容是：

1 修改了适用范围，增加了钛合金（低合金钛）、锆及锆合金等金属材料 and 气电立焊、螺柱焊等焊接方法。

2 删除了不适用范围。

3 增加了术语一章。

4 补充了焊接材料的检验、保管和使用等相关规定。

5 根据国内现行相关标准，修改和调整了焊接工艺评定和焊接技能评定的内容。

6 增补了碳素钢及合金钢的气电立焊、螺柱焊等焊接新技术、新工艺及质量要求。删除了常用管材焊前预热及焊后热处理工艺条件的规定。

7 删除了黄铜氧乙炔焊焊炬型号及焊丝直径选用的规定。

8 增加了钛及钛合金坡口及焊丝，采用酸洗溶液进行清洗的规定，删除了焊接工艺参数。

9 增加了镍及镍合金熔化极气体保护焊及埋弧焊的焊接施工和设备定位焊缝尺寸的要求。

10 增加了锆及锆合金的手工钨极惰性气体保护电弧焊的焊前准备和焊接工艺要求。

本规范中以黑体字标志的条文为强制性条文，必须严格执行。

本规范由住房和城乡建设部负责管理和对强制性条文的解释，由中国工程建设标准化协会化工分会负责日常管理，由全国化工施工标准化管理中心站负责具体技术内容的解释。本规范执行过程中如有意见或建议，请寄送全国化工施工标准化管理中心站（地址：河北省石家庄市桥东区槐安东路 28 号仁和商务 1-1-1107 室，邮编：050020），以便今后修订时参考。

本规范主编单位：中国石油和化工勘察设计协会
中油吉林化建工程股份有限公司

本规范参编单位：中国化学工程第三建设有限公司
中国石化集团第十建设公司
上海宝冶集团有限公司
北京电力建设公司
中国机械工业建设总公司
哈尔滨焊接研究所
中国核工业二三建设有限公司
十一冶建设集团有限责任公司
惠生工程（中国）有限公司
阿美科工程咨询（上海）有限公司
中冶集团建筑研究总院
北京燕华建筑安装工程有限责任公司
全国化工施工标准化管理中心站

本规范主要起草人员：夏节文 关一卓 赵喜平 卢立香 任永宁
王丽鹃 朴东光 邵刚 张勇 孙忠亮
杨惠 段斌 杨雷 芦天 颜祖清

本规范主要审查人员：吉章红 戈兆文 纪方奇 王明涛 李晓松
袁转东 李志远 郭军 乔亚霞 石学军
张西民 周武强 蒋桂英 李晓琼

目 次

1	总则.....	1
2	术语.....	2
3	基本规定	3
4	材料.....	5
5	焊接工艺评定	7
6	焊接技能评定	8
7	碳素钢及合金钢的焊接	11
7.1	一般规定.....	11
7.2	焊前准备.....	11
7.3	焊接工艺要求.....	13
7.4	焊前预热及焊后热处理	16
8	铝及铝合金的焊接	19
8.1	一般规定.....	19
8.2	焊前准备.....	19
8.3	焊接工艺要求.....	21
9	铜及铜合金的焊接	23
9.1	一般规定.....	23
9.2	焊前准备.....	23
9.3	焊接工艺要求.....	24
10	钛及钛合金的焊接	26
10.1	一般规定.....	26
10.2	焊前准备.....	26
10.3	焊接工艺要求.....	27
11	镍及镍合金的焊接.....	29
11.1	一般规定	29
11.2	焊前准备	29
11.3	焊接工艺要求.....	30

12 铝及铝合金的焊接	31
12.1 一般规定.....	31
12.2 焊前准备.....	31
12.3 焊接工艺要求.....	32
13 焊接检验及焊接工程交接	33
13.1 焊接前检查.....	33
13.2 焊接中间检查.....	33
13.3 焊接后检查.....	34
13.4 焊接工程交接.....	36
附录 A 焊接工艺规程的推荐格式.....	37
附录 B 焊接技能评定记录、焊接技能评定结果登记表及焊接技能评定合格证的格式.....	39
附录 C 常用焊接坡口形式和尺寸	44
附录 D 焊接材料的选用.....	56
本规范用词说明	64
引用标准名录	65
附：条文说明	67

Contents

1	General provisions	1
2	Terms	2
3	Basic requirement	3
4	Material	5
5	Welding procedure qualification	7
6	Welding skill qualification	8
7	Welding of Carbon steel and alloy steel	11
7.1	General requirement	11
7.2	Preparation before welding	11
7.3	Requirement of welding procedure	13
7.4	Pre -heat before welding and heat -treatment after welding	16
8	Welding of aluminium and aluminium alloy	19
8.1	General requirement	19
8.2	Preparation before welding	19
8.3	Requirement of welding procedure	21
9	Welding of copper and copper alloy	23
9.1	General requirement	23
9.2	Preparation before welding	23
9.3	Requirement of welding procedure	24
10	Welding of titanium and titanium alloy	26
10.1	General requirement	26
10.2	Preparation before welding	26
10.3	Requirement of welding procedure	27
11	Welding of nickel and nickel alloy	29
11.1	General requirement	29
11.2	Preparation before welding	29
11.3	Requirement of welding procedure	30
12	Welding of zirconium and zirconium alloy	31

12.1	General requirement	31
12.2	Preparation before welding	31
12.3	Requirement of welding procedure	32
13	Welding inspection and hand over of weiding engineering.....	33
13.1	Inspection before welding	33
13.2	Inspection in the mid of welding	33
13.3	Inspection affer welding	34
13.4	Hand over of welding engineering	36
Appendix A	Recommended format of welding procedure specification	37
Appendix B	Qualification record of welding skill、 registration list for result in qualification of welding skill and format for qualified certificate of welding skill	39
Appendix C	Styles of grooves and sizes for welding piece	44
Appendix D	Selection of welding materials	56
	Exlpanation of Wording in this code	64
	List of guoted standards	65
	Addition:Explanation of provisions	67

1 总则

1.0.1 为提高工程建设施工现场设备和工业金属管道焊接工程的施工水平，加强焊接工程施工过程的质量控制，保证工程质量和安全，制定本规范。

1.0.2 本规范适用于碳素钢、合金钢、铝及铝合金、铜及铜合金、钛及钛合金（低合金钛）、镍及镍合金、锆及锆合金材料的焊接工程的施工。

1.0.3 本规范适用的焊接方法包括气焊、焊条电弧焊、埋弧焊、钨极惰性气体保护电弧焊、熔化极气体保护电弧焊、自保护药芯焊丝电弧焊、气电立焊和螺柱焊。

1.0.4 焊接工程的施工，应按设计文件及本规范的规定执行。

1.0.5 当需要修改设计文件及材料代用时，必须经原设计单位同意，并出具书面文件。

1.0.6 本规范应与现行国家标准《现场设备、工业管道焊接工程施工质量验收规范》GB50683 配合使用。

1.0.7 焊接工程的施工应符合国家现行的节能减排、环境保护、安全技术和劳动保护等有关规定。

1.0.8 焊接工程的施工，除应执行本规范外，尚应符合国家现行的有关标准的规定。

2 术语

2.0.1 现场设备 field equipment

在工程建设施工现场制造或安装的设备。

2.0.2 焊接责任人员 welding responsible personnel

通过培训、教育或实践获得一定焊接专业知识，其能力得到认可并被指定对焊接及相关制造活动负有责任的人员。

2.0.3 焊接工艺规程 welding procedure specification

根据焊接工艺评定报告，并结合实践经验而制定的直接用于焊接生产的技术细则文件，它包括对焊接接头、母材、焊接材料、焊接位置、预热、电特性、操作技术等内容进行详细的规定，以保证焊接质量的再现性。

2.0.4 焊接工艺预规程 welding procedure pre-specification

待评定的焊接工艺规程。

2.0.5 焊接工艺评定 welding procedure qualification

为评定焊接工艺，按照焊接工艺预规程的规定，制备试件和试样，并进行试验及结果评价的过程。

2.0.6 焊接工艺评定报告 welding procedure qualification report

记录焊接工艺评定过程中有关试验数据及结果的文件。

2.0.7 焊接技能评定 welding skill qualification

对焊接作业人员的操作技能进行评估考核的过程。

2.0.8 道间温度 interpass temperature

多道焊缝及相邻母材在施焊下一焊道之前的瞬时温度。

3 基本规定

3.0.1 设计文件应对焊接技术条件提出要求。

3.0.2 焊接责任人员和作业人员的资格及其职责应符合下列规定：

1 焊接技术人员应由中专及以上学历，并有一年以上焊接生产实践的人员担任。焊接技术人员应负责焊接工艺评定，编制焊接工艺规程和焊接技术措施，进行焊接技术和安全交底，指导焊接作业，参与焊接质量管理，处理焊接技术问题，整理焊接技术资料。

2 焊接检查人员应由相当于中专及以上学历理论水平，并有一定的焊接经验的人员担任。焊接检查人员应对现场焊接作业进行全面检查和控制，负责确定焊缝检测部位，评定焊接质量，签发检查文件，参与焊接技术措施的审定。

3 焊接材料管理人员应具备相关焊接材料的基本知识，并应负责焊接材料的入库验收、保管、烘干、发放、回收等工作。

4 无损检测人员应由国家授权的专业考核机构考核合格的人员担任，并按考核合格项目及权限，从事检测和审核工作。无损检测人员应根据焊接质检人员确定的受检部位进行检验，评定焊缝质量，签发检测报告，当焊缝外观不符合检验要求时应拒绝检测。

5 焊工应持有符合本规范第6章规定的相应项目焊接技能评定合格证，且具备相应的能力。焊工应按规定的焊接工艺规程及焊接技术措施进行施焊，当工况条件不符合焊接工艺规程和焊接技术措施的要求时，应拒绝施焊。

6 焊接热处理人员应经专业培训。焊接热处理人员应按标准规范、热处理作业指导书及设计文件中的有关规定进行焊缝热处理工作。

3.0.3 监理和总承包单位应配备有焊接责任人员。

3.0.4 施工单位应具备下列条件：

1 施工单位应建立焊接质量管理体系，对焊接活动进行控制，并应有符合第3.0.2条规定的相关人员。

2 施工单位的焊接工装设备、焊接热处理设备和检验试验手段，应满足相应焊接工程项目的技术要求。

3 在焊接技能评定和工程施焊前，施工单位应具有相应项目的焊接工艺评定。

3.0.5 施焊环境应符合下列规定：

1 焊接的环境温度应符合焊件焊接所需的温度，并不得影响焊工的操作技能。

2 焊接时的风速应符合下列规定：

1) 焊条电弧焊、自保护药芯焊丝电弧焊和气焊不应大于8m/s。

- 2) 钨极惰性气体保护电弧焊和熔化极气体保护电弧焊不应大于 $2\text{m} / \text{s}$ 。
- 3 焊接电弧 1 m 范围内的相对湿度应符合下列规定：
 - 1) 铝及铝合金的焊接不得大于 80% 。
 - 2) 其他材料的焊接不得大于 90% 。
- 4 当在雨、雪天气施焊时，应采取防护措施。
- 3.0.6 不合格焊缝的返修应符合下列规定：
 - 1 对需要焊接返修的焊缝，应分析缺陷产生原因，编制焊接返修工艺文件。
 - 2 返修前应将缺陷清除干净，必要时可采用无损检测方法确认。
 - 3 补焊部位的坡口形状和尺寸应防止产生焊接缺陷和便于焊接操作。
 - 4 当需预热时，预热温度应比原焊缝适当提高。
 - 5 焊缝同一部位的返修次数不宜超过两次。
- 3.0.7 工程施焊前，应对焊接和热处理工装设备进行检查、校准，并确认其工作性能稳定可靠。计量器具和检测试验设备应在检定或校准的有效期内。
- 3.0.8 不锈钢和有色金属的焊接，应设置专用的场地和专用组焊工装，不得与黑色金属等其他产品混杂。有色金属焊接工作场所应保持洁净、干燥、无污染。

4 材料

4.0.1 焊接工程所采用的母材，应具有制造厂的质量证明文件，并应符合国家现行标准和设计文件的规定。

4.0.2 母材使用前，应按国家现行有关标准和设计文件的规定进行检查和验收，材料标识应清晰完整，并应能够追溯到产品质量证明文件。

4.0.3 焊接材料应符合设计文件和下列规定：

1 焊接材料应具有制造厂的质量证明文件。

2 碳素钢及合金钢焊条、焊丝和焊剂，应分别符合国家现行标准《碳钢焊条》GB/T5117、《低合金钢焊条》GB/T5118、《不锈钢焊条》GB/T983、《焊接用钢盘条》GB/T 3429、《焊接用不锈钢盘条》GB/T 4241、《熔化焊用钢丝》GB/T14957、《气体保护电弧焊用碳钢、低合金钢焊丝》GB/T8110、《惰性气体保护焊接用不锈钢棒及钢丝》YB/T5091、《埋弧焊用碳钢焊丝和焊剂》GB/T5293、《埋弧焊用低合金钢焊丝和焊剂》GB/T12470、《埋弧焊用不锈钢焊丝和焊剂》GB/T17854、《碳钢药芯焊丝》GB/T10045、《低合金钢药芯焊丝》GB/T17493、《不锈钢药芯焊丝》GB/T17853 等的规定。

3 铝及铝合金焊丝应符合现行国家标准《铝及铝合金焊丝》GB/T10858 的规定。

4 铜及铜合金焊丝应符合现行国家标准《铜及铜合金焊丝》GB/T9460 的规定。

5 钛及钛合金焊丝应符合现行国家标准《钛及钛合金丝》GB/T3623 的规定。

6 镍及镍合金焊条、焊丝应分别符合现行国家标准《镍及镍合金焊条》GB/T13814、《镍及镍合金焊丝》GB/T15620 的规定。

7 栓钉和瓷环应符合现行国家标准《电弧螺柱焊用圆柱头焊钉》GB/T10433 的规定。

8 焊接用气体的使用应符合下列规定：

1) 焊接用氩气应符合现行国家标准《氩》GB/T4842 的规定，钎及钎合金焊接时的氩气纯度不应低于 99.998%，其他材料焊接时的氩气纯度不应低于 99.99%。当瓶装氩气的压力低于 0.5MPa 时，应停止使用。焊接铝、铜、钛、镍、钎及其合金时，氩的露点不应高于-50℃。

2) 焊接用二氧化碳气体应符合现行行业标准《焊接用二氧化碳》HG/T2537 的规定，二氧化碳气体纯度不应低于 99.9%，含水量不应大于 0.005%，使用前应预热和干燥。当瓶内气体压力低于 0.98MPa 时，应停止使用。

3) 焊接用氧气纯度不应低于 99.5%；乙炔气应符合现行国家标准《溶解乙炔》GB6819 的规定，乙炔气的纯度为 98%。气瓶中的剩余压力低于 0.05MPa 时，

应停止使用。

4) 焊接用氮气应符合现行国家标准《纯氮》GB/T8979 的规定，氮气纯度应大于 99.99%，含氧量不应大于 50×10^{-6} 。

5) 焊接用氩气应符合现行国家标准《纯氩》GB/T4844.2 的规定，氩气纯度不应低于 99.99%。当瓶装氩气的压力低于 0.5MPa 时，应停止使用。

9 钨极惰性气体保护电弧焊宜采用铈钨极。

4.0.4 焊接材料使用前应按设计文件和国家现行有关标准的规定进行检查和验收，并应符合下列规定：

1 应检查焊接材料的包装和包装标记。包装应完好，无破损、受潮现象，包装标记应完整、清晰。

2 应核对焊接材料质量证明文件所提供的数据是否齐全并符合要求。

3 应检查焊接材料的外观质量。焊接材料表面不应受潮、污染，或存在药皮破损以及储存过程中产生影响焊接质量的缺陷，焊丝表面应光滑、整洁。焊材的识别标志应清晰、牢固，并应与产品实物相符。

4 应根据有关标准或供货协议的要求进行相应的焊接材料试验或复验。

4.0.5 施工现场应建立焊接材料的保管、烘干、清洗、发放、使用和回收制度，焊接材料的贮存场所和烘干、去污设施，以及焊接材料的库存保管和使用过程中的管理，应符合现行行业标准《焊接材料质量管理规程》JB/T 3223 的规定。

4.0.6 焊接材料在使用前应按焊接材料说明书的要求进行烘干，并在使用过程中保持干燥。焊丝使用前应按规定进行除油、除锈及清洗处理。

5 焊接工艺评定

- 5.0.1 在掌握材料的焊接性能后，应在工程焊接前进行焊接工艺评定。
- 5.0.2 焊接工艺评定应按现行行业标准《承压设备焊接工艺评定》JB4708 的规定进行。
- 5.0.3 焊接工艺评定前，应根据金属材料的焊接性能，按照设计文件和制造安装工艺拟定焊接工艺预规程。
- 5.0.4 焊接工艺评定使用的材料应符合本规范第 4 章的规定。
- 5.0.5 焊接工艺评定试件的坡口加工、组对及清理等工艺措施应符合本规范的有关规定。
- 5.0.6 焊接工艺评定所用设备、仪表的性能应处于正常工作状态，且符合本规范第 3.0.7 条的规定。
- 5.0.7 焊接工艺评定应在本单位进行。焊接工艺评定试件应由本单位技能熟练的焊接人员施焊。检测试验工作可委托有相应资质的检测试验单位进行。
- 5.0.8 焊接工艺评定过程中应做好记录，评定完成后应提出焊接工艺评定报告，焊接工艺评定报告应由焊接技术负责人审核。
- 5.0.9 焊接工艺评定报告、焊接工艺预规程、检测试验报告、评定试样等应按有关规定进行归档保存。
- 5.0.10 工程产品施焊前，应根据焊接工艺评定报告编制焊接工艺规程，用于指导焊工施焊和焊后热处理工作。一个焊接工艺规程可依据一个或多个焊接工艺评定报告编制，一个焊接工艺评定报告可用于编制多个焊接工艺规程。焊接工艺规程宜采用本规范表 A.0.1 规定的格式。

6 焊接技能评定

6.0.1 焊接技能评定应由企业焊接技能评定委员会组织和实施。不具备成立焊接技能评定委员会的企业，可委托已具备条件的企业焊接技能评定委员会组织考试。

6.0.2 企业焊接技能评定委员会应具备下列条件：

1 焊接技能评定委员会的组成人员中应有焊接工程师、射线检测人员和焊接技师。

2 企业应至少有具有管理不少于 50 名焊工的能力。

3 应具有相应的焊接设备、场地、试件及试样加工设备、试验及检测手段。

4 应具有适用于不同焊接方法、不同材料种类的理论知识考试题库，有满足焊接技能评定要求的焊接工艺评定。

5 应具有健全的考场纪律、监考考评人员守则、保密制度、考试管理、档案管理、应急预案等各项规章制度。

6.0.3 企业焊接技能评定委员会应负责审查焊工的技能评定资格，编制焊工的技能评定计划，提供焊接工艺规程，监督技能评定，评定考试结果，签发合格证，建立焊工档案，审批焊工免试资格。

6.0.4 申请参加焊接技能评定的焊工应有初中及以上学历，身体状况能够适应所申请考核作业项目的需要，经安全教育和专业培训，能独立担任焊接工作，并经焊接技能评定委员会批准后参加考试。

6.0.5 焊接技能评定应包括基本知识考试和操作技能评定两部分，考试内容应与焊工所从事的焊接工作范围相适应。基本知识考试合格后，方可参加操作技能评定。

6.0.6 基本知识考试应包括下列内容：

1 焊接设备和工具的使用及维护；

2 金属材料、焊接材料的一般知识与使用规则；

3 焊接操作工艺，包括焊接方法及其特点、工艺参数、焊接线能量、熔渣流动性、保护气体的影响、操作方法、焊接顺序、预热、后热等知识；

4 焊接缺陷的种类、避免与消除、焊接变形的预防与处理的一般知识；

5 现场焊接的准备工作，工作范围内的焊接符号及其识别；

6 安全防护技术和安全操作知识。

6.0.7 持证的焊工增考同一焊接方法的项目时，可不再进行基本知识考试。当增考项目的材料类别、焊接方法改变时，应增考相应材料类别、焊接方法的基本知识。参加工艺评定试件焊接的焊工，焊接工艺评定合格后可免于参加相应项目的基本知识考试及操作技能评定。

6.0.8 焊接操作技能评定的焊接工艺应符合焊接工艺规程的要求。

6.0.9 焊接操作技能评定的范围、内容、方法和结果评定应符合国家质量监督检验检疫总局特种设备安全技术规范《特种设备焊接操作人员考核细则》TGS Z6002 的有关规定，并应符合下列要求：

1 锆及锆合金的焊接操作技能评定应按每个母材牌号分别进行，焊缝表面应为银白色，弯曲检验参数应与国家质量监督检验检疫总局特种设备安全技术规范《特种设备焊接操作人员考核细则》TGS Z6002 中母材分类号 Ti-2 相同。

2 一名焊工可以在同一个公称尺寸大于等于 200mm 管状试件上考核水平固定及垂直固定两个位置的焊接，并应符合(图 6.0.9)的规定，两位置的接头部位应列入技能评定范围。当接头部位检验不合格时，应判定两个位置均不合格。

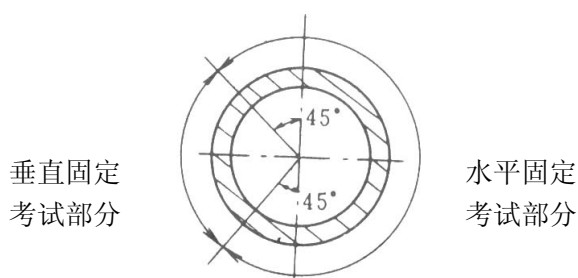


图 6.0.9 同一管状试件上考核垂直固定和水平固定两个位置

3 当有下列情况之一时，可不进行国家质量监督检验检疫总局特种设备安全技术规范《特种设备焊接操作人员考核细则》TGS Z6002 规定的弯曲性能检验：

1) 采用焊条电弧焊、钨极惰性气体保护电弧焊、非短路过渡的熔化极气体保护电弧焊、埋弧焊方法或这些方法的组合，焊接除铝及铝合金、钛及钛合金、锆及锆合金以外的母材；

2) 采用钨极惰性气体保护电弧焊方法焊接铝及铝合金、钛及钛合金。

4 不进行国家质量监督检验检疫总局特种设备安全技术规范《特种设备焊接操作人员考核细则》TGS Z6002 规定的弯曲性能检验时，技能评定试件母材的代用可按表 6.0.9 的规定执行，但其焊接材料应与原规定的技能评定试件母材相匹配。

表 6.0.9 考试试件母材的代用

原规定的试件母材	试件代用母材
低合金结构钢	碳素钢
Cr—Mo 系列耐热钢	碳素钢、低合金结构钢
奥氏体不锈钢	碳素钢、低合金钢
镍及镍基合金	奥氏体不锈钢

5 当对焊接操作技能评定提出其他检验力学或性能、耐腐蚀性能以及金相组织等试验要求时，应对技能评定试件进行相应项目的检验或试验，其合格指标应符合设计文件的规定。

6 国家质量监督检验检疫总局特种设备安全技术规范《特种设备焊接操作人员考核细则》TGS Z6002 规定以外的焊接方法、母材、填充材料、特殊焊缝（耐磨层堆焊、端接焊缝和塞焊缝等）和特殊条件的焊接操作技能评定，其内容、方法和评定标准，由企业焊接技能评定委员会按照有关设计文件和焊接技术条件，参照国家现行有关标准制订，并应经建设单位（监理）审查认可。

6.0.10 基本知识考试或操作技能评定结果不合格的焊工，允许在三个月内补考一次。其中弯曲试验，无论一个或两个试样不合格，均不允许复验，本次补考为不合格。补考仍然不合格者，应经培训后方可重新考试。

6.0.11 焊工考试合格项目的有效期限为 3 年，并应符合下列规定：

1 企业应建立焊工焊接档案，内容应包括焊工焊绩、焊缝质量检验结果、焊接质量事故等，作为对焊工考核的证明资料。

2 连续 6 个月以上中断焊接作业的焊工，当能满足下列规定之一时，可重新担任原合格项目的焊接作业。

1) 重新进行该项目的操作技能评定合格；

2) 现场焊接长度 300mm 的板状对接焊缝；或焊接相应项目的管状对接焊缝，且不得少于 1 个焊口，累计周长不得小于 360mm，经射线检测全部合格。

3 焊工在合格项目的有效期内，焊缝射线检测一次合格率（累计底片张数）应为 90%以上；或超声波检测一次合格率（累计焊缝延长米）应为 99%以上，企业质检部门应提供该焊工的焊绩证明资料，由焊接技能评定委员会办理延长该合格项目有效期 3 年。

4 现场焊接质量低劣的焊工，由企业质检部门提出，经企业焊接技能评定委员会核准后，可注销其合格签证。该焊工应经培训后方可重新进行考试。

6.0.12 按其他相关标准进行焊接技能评定合格的焊工，应经建设单位（或监理）的焊接责任工程师认可后，方可从事本规范适用范围的焊接工作，认可项目应符合本章规定。

6.0.13 焊工的焊接技能评定记录、焊接技能评定结果登记表及合格证书宜采用本规范附录 B 规定的格式。焊接操作技能评定项目应采用代号表示，代号的表示方法应符合国家质量监督检验检疫总局特种设备安全技术规范《特种设备焊接操作人员考核细则》TGS Z6002 的规定。

7 碳素钢及合金钢的焊接

7.1 一般规定

7.1.1 本章适用于含碳量小于或等于 0.30%的碳素钢及合金钢现场设备和管道的焊接施工。

7.1.2 本章适用于焊条电弧焊、钨极惰性气体保护电弧焊、熔化极气体保护电弧焊、自保护药芯焊丝电弧焊、埋弧焊、气电立焊、螺柱焊和气焊方法。

7.2 焊前准备

7.2.1 焊件的切割和坡口加工应符合下列规定：

1 碳钢及碳锰钢坡口加工可采用机械方法或火焰切割方法。

2 低温镍钢和合金钢坡口加工宜采用机械加工方法。

3 不锈钢坡口加工应采用机械加工或等离子切割方法。

4 采用等离子弧、氧乙炔焰等热加工方法加工坡口后，应除去坡口表面的氧化皮、熔渣及影响接头质量的表面层，并应将凹凸不平处打磨平整。

5 不锈钢复合钢的切割和坡口加工宜采用机械加工方法。当采用热加工方法时，宜采用等离子切割方法。热加工切割和加工坡口时，切割的熔渣不得溅落在复层表面上。

7.2.2 焊件组对前及焊接前，应将焊接面上、坡口及其内外侧表面 20mm 范围内的杂质、污物、毛刺和镀锌层等清理干净，并不得有裂纹、夹层等缺陷。

7.2.3 除设计规定需进行冷拉伸或冷压缩的管道外，焊件不得进行强行组对。

7.2.4 管子或管件对接焊缝组对时，内壁错边量不应超过接头母材厚度的 10%，且不应大于 2mm。

7.2.5 设备、卷管对接焊缝组对时，对口错边量应符合表 7.2.5 及下列规定：

1 只能从单面焊接的纵向和环向焊缝，其内壁错边量不应超过 2mm。

2 当采用气电立焊时，错边量不应大于接头母材厚度的 10%，且不大于 3mm。

3 复合钢板组对时，应以复层表面为基准，错边量不应大于钢板复层厚度的 50%，且不大于 1mm。

表 7.2.5 碳素钢和合金钢设备、卷管对接焊缝组对时的错边量 (mm)

焊件接头的母材厚度 T	错边量	
	纵向焊缝	环向焊缝
$T \leq 12$	$\leq T/4$	$\leq T/4$
$12 < T \leq 20$	≤ 3	$\leq T/4$
$20 < T \leq 40$	≤ 3	≤ 5

$40 < T \leq 50$	≤ 3	$\leq T/8$
$T > 50$	$\leq T/16$, 且 ≤ 10	$\leq T/8$, 且 ≤ 20

7.2.6 焊缝不得设置在应力集中区，应便于焊接和热处理，并应符合下列规定：

1 钢板卷管或设备的筒节与筒节、筒节与封头组对时，相邻两节间纵向焊缝间距应大于壁厚的3倍，且不应小于100mm；同一筒节上两相邻纵缝间的距离不应小于200mm。

2 管道同一直管段上两对接焊缝中心间的距离，当公称尺寸大于或等于150mm时，不应小于150mm；当公称尺寸小于150mm时，不应小于管子外径，且不应小于100mm。

3 卷管的纵向焊缝应置于易检修的位置，且不宜在底部。

4 有加固环、板的卷管，加固环、板的对接焊缝应与管子纵向焊缝错开，其间距不应小于100mm。加固环、板距卷管的环焊缝不应小于50mm。

5 加热炉受热面管子的焊缝与管子起弯点、联箱外壁及支、吊架边缘的距离不应小于70mm；同一直管段上两对接焊缝中心间的距离不应小于150mm。

6 除采用定型弯头外，管道对接环焊缝中心与弯管起弯点的距离不应小于管子外径，并且不应小于100mm。管道对接环焊缝距支、吊架边缘之间的距离不应小于50mm；需进行热处理的焊缝距支、吊架边缘之间的距离不应小于焊缝宽度的5倍，且不应小于100mm。

7 不宜在焊缝及其边缘上开孔。当必须在焊缝上开孔或开孔补强时，应符合本规范第13.3.6条的规定。

7.2.7 坡口形式和尺寸宜符合本规范附录C表C.0.1-1、表C.0.1-2或现行国家标准《气焊、焊条电弧焊、气体保护焊和高能束焊的推荐坡口》GB/T 985.1、《埋弧焊的推荐坡口》GB/T 985.2、《复合钢的推荐坡口》GB/T 985.4的规定。

7.2.8 不等厚对接焊件组对时，薄件端面应位于厚件端面之内。当内壁错边量大于本规范第7.2.4条、第7.2.5条规定或外壁错边量大于3mm时，应按(图7.2.8)进行加工修整。

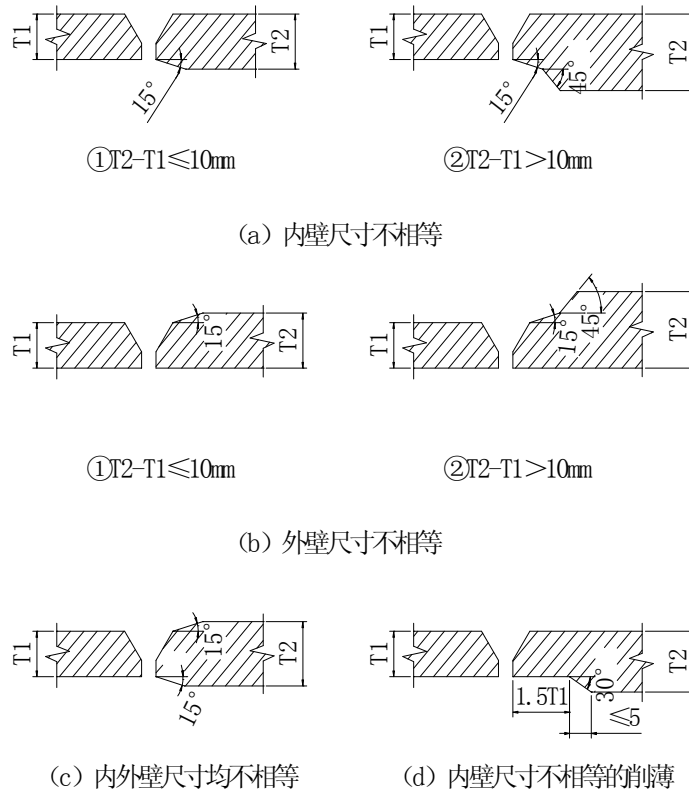


图 7.2.8 不等厚对接焊件坡口加工

T_1 ——不等厚焊件接头的薄件母材厚度； T_2 ——不等厚焊件接头的厚件母材厚度；

注：用于管件时，如受长度条件限制，图(a)①、图(b)①和图(c)中的 15° 角可改用 30° 角。

7.2.9 当焊件组对的局部间隙过大时，应修整到规定尺寸，并不得在间隙内添加填塞物。

7.2.10 焊件组对时应垫置牢固，并应采取措施防止焊接和热处理过程中产生附加应力和变形。

7.2.11 背面带钢垫板的对接坡口焊缝，垫板与母材之间应贴紧。

7.2.12 纵向对接焊缝两端部宜设置引弧板和引出板，其材质宜与母材相同或为同一类别。

7.2.13 不锈钢焊件坡口两侧各 100 mm 范围内，在施焊前应采取防止焊接飞溅物沾污焊件表面的措施。

7.2.14 螺柱焊的电源应单独设置，工作区应远离磁场或采取措施防止磁场对焊接的影响；施焊构件应宜水平放置。

7.3 焊接工艺要求

7.3.1 焊接材料的选用应按照母材的化学成分、力学性能、焊接性能、焊前预热、焊后热处理、使用条件及施工条件等因素综合确定，并应符合下列规定：

- 1 焊接材料的焊接工艺性能应良好。
 - 2 焊缝的使用性能应符合国家现行有关标准和设计文件的规定。
 - 3 同种钢焊接时，应符合下列规定：
 - 1) 焊缝金属的力学性能应高于或等于相应母材标准规定的下限值。
 - 2) 铬钼耐热低合金钢应选用与母材化学成分相当的焊接材料。焊缝金属的 Cr、Mo 含量不应低于相应母材标准规定的下限值。
 - 3) 低温钢应选用与母材的使用温度相适应的焊接材料。含镍低温钢焊缝金属的含镍量应与母材相近或稍高。
 - 4) 高合金钢宜选用与母材合金系统相同的焊接材料。耐热耐蚀高合金钢可选用镍基焊接材料。
 - 5) 用生成奥氏体焊缝金属的焊接材料焊接非奥氏体母材时，应考虑母材与焊缝金属膨胀系数不同而产生的应力作用。
 - 4 异种钢焊接时，应符合下列规定：
 - 1) 当两侧母材均为非奥氏体钢或均为奥氏体钢时，可根据强度级别较低或合金含量较低一侧母材或介于两者之间选用焊接材料。
 - 2) 当两侧母材之一为奥氏体钢时，应选用 25Cr-13Ni 型或含镍量更高的焊接材料。当设计温度高于 425℃ 时，宜选用镍基焊接材料。
 - 5 复合钢焊接时，基层和复层应分别按照基层和复层母材选用相应的焊接材料，过渡层应选用 25Cr-13Ni 型或含镍量更高的焊接材料。
 - 6 常用碳素钢及合金钢焊接材料和异种钢焊接材料可按附录 D 表 D.0.1-1 和表 D.0.1-2 选用。
- 7.3.2 定位焊缝应符合下列规定：
- 1 定位焊缝应由持相应合格项目的焊工施焊。
 - 2 定位焊缝焊接时，应采用与工程正式焊接相同的焊接工艺。
 - 3 定位焊缝的长度、厚度和间距的确定，应能保证焊缝在正式焊接过程中不开裂。
 - 4 在根部焊道焊接前，应对定位焊缝进行检查，当发现缺陷时，应处理后方可施焊。
 - 5 与母材焊接的工卡具其材质宜与母材相同或为同一类别号，其焊接材料宜采用与母材相同或为同一类别号。拆除工卡具时不应损伤母材。拆除后应确认无裂纹并将残留焊疤打磨修整至与母材表面齐平。
 - 6 复合钢定位焊时，定位焊缝宜焊在基层母材坡口内，且采用与焊接基层金属相同的焊接材料。
- 7.3.3 不得在坡口之外的母材表面引弧和试验电流，并应防止电弧擦伤母材。

- 7.3.4 对含铬量大于或等于 3%或合金元素总含量大于 5%的焊件,采用钨极惰性气体保护电弧焊或熔化极气体保护电弧焊进行根部焊接时,焊缝内侧应充氩气或其他保护气体,或应采取其他防止内侧焊缝金属被氧化的措施。
- 7.3.5 焊接时应采取合理的施焊方法和施焊顺序。
- 7.3.6 焊接过程中应保证起弧和收弧处的质量,收弧时应将弧坑填满。多层多道焊接头应错开。
- 7.3.7 管子焊接时,管内应防止穿堂风。
- 7.3.8 除工艺或检验要求需分次焊接外,每条焊缝宜一次连续焊完,当因故中断焊接时,应根据工艺要求采取保温缓冷或后热等防止产生裂纹的措施,再次焊接前应检查焊道表面,确认无裂纹后,方可按原工艺要求继续施焊。
- 7.3.9 需预拉伸或预压缩的管道焊缝,组对时所使用的工卡具应在整个焊缝焊接及热处理完毕并经检验合格后方可卸载。
- 7.3.10 第一层焊缝和盖面层焊缝不宜采用锤击消除残余应力。
- 7.3.11 对进行双面焊的焊件,应清理焊根,并应显露出正面打底的焊缝金属。清根后的坡口形状,应宽窄一致。
- 7.3.12 低温钢、奥氏体不锈钢、双相不锈钢、耐热耐蚀高合金钢以及奥氏体与非奥氏体异种钢接头焊接时应符合下列规定:
- 1 应在焊接工艺文件规定的范围内,在保证焊透和熔合良好的条件下,采用小电流、短电弧、快焊速和多层多道焊工艺,并应控制道间温度。
 - 2 对抗腐蚀性能要求高的双面焊焊缝,除双相不锈钢焊缝外,与腐蚀介质接触的焊层应最后施焊。
 - 3 22Cr-5Ni-3Mo、25Cr-7Ni-4Mo 型双相不锈钢采用钨极惰性气体保护电弧焊时,宜采用 98%Ar+2%N₂ 的混合保护气体。
- 7.3.13 奥氏体钢与非奥氏体钢的焊接,当焊件厚度较大时,可采用堆焊隔离层的方法,隔离层的厚度应不小于 4mm。
- 7.3.14 复合钢焊接应符合下列规定:
- 1 复合钢板双面焊的焊接宜按基层焊缝、过渡层焊缝、复层焊缝的焊接顺序进行。
 - 2 不得采用碳钢和低合金钢焊接材料在复层母材、过渡层焊缝和复层焊缝上施焊。
 - 3 焊接过渡层时,宜选用小的焊接线能量。
 - 4 在焊接复层前,应将落在复层坡口表面上的飞溅物清理干净。
- 7.3.15 对奥氏体不锈钢、双相不锈钢焊缝及其附近表面应按设计规定进行酸洗、钝化处理。

7.3.16 螺柱焊的焊接，应符合下列规定：

1 焊接工艺参数应根据焊接工艺评定确定，不得任意调节。

2 每个工作日（班）施工作业前，应在厚度和性能与构件相近的试件上先试焊 2 个焊钉，并应进行外观检验和弯曲试验，合格后再进行正式焊接。

7.3.17 螺柱焊施焊完毕，应将焊钉焊缝上的焊渣或剩余瓷环全部清除。

7.3.18 公称尺寸大于或等于 600mm 的管道和设备，宜在内侧进行根部封底焊。

7.3.19 当有下列情况之一时，管道或设备的焊缝底层应采用钨极惰性气体保护电弧焊或者能保证底部焊接质量的其他焊接方法或工艺：

1 公称尺寸小于 600mm，且设计压力大于或等于 10MPa、或设计温度低于 -20℃的管道。

2 对内部清洁度要求较高及焊接后不易清理的管道或设备。

7.4 焊前预热及焊后热处理

7.4.1 焊前预热及焊后热处理应根据钢材的焊接淬硬性、焊件厚度、结构刚性、焊接方法、焊接环境及使用条件等因素综合确定。焊前预热及焊后热处理要求应在焊接工艺文件中规定，并应经焊接工艺评定验证。

7.4.2 焊前预热应符合设计文件的规定。常用钢种的最低预热温度应符合表 7.4.2 的规定。

表 7.4.2 常用钢种的最低预热温度

母材类别（公称成分）	焊件接头母材厚度 T (mm)	母材最小规定抗拉 强度 (MPa)	最低预热温度 (℃)
碳钢 (C)、碳锰钢 (C-Mn)	≥25	全部	80
	<25	>490	80
合金钢 (C-Mo、 Mn-Mo、Cr-Mo) Cr≤0.5%	≥13	全部	80
	<13	>490	80
合金钢 (Cr-Mo) 0.5%<Cr≤2%	全部	全部	150
合金钢 (Cr-Mo) 2.25%≤Cr≤10%	全部	全部	175
马氏体不锈钢	全部	全部	150
低温镍钢 (Ni≤4%)	全部	全部	95

- 7.4.3 当焊件温度低于 0℃时，所有钢材的焊缝应在始焊处 100mm 范围内预热至 15℃以上。
- 7.4.4 焊前预热的加热范围，应以焊缝中心为基准，每侧不应小于焊件厚度的 3 倍，且不应小于 100mm。
- 7.4.5 要求焊前预热的焊件，其道间温度应在规定的预热温度范围内。碳钢和低合金钢的最高预热温度和道间温度不宜大于 250℃，奥氏体不锈钢的道间温度不宜大于 150℃。
- 7.4.6 焊后热处理应符合设计文件的规定。当无规定时，管道的焊后热处理应符合现行国家标准《工业金属管道工程施工规范》GB50235 中的有关规定；设备的焊后热处理应符合现行行业标准《压力容器焊接规程》JB/T4709 的有关规定。
- 7.4.7 对有抗应力腐蚀要求的焊缝，应进行焊后热处理。
- 7.4.8 非奥氏体异种钢焊接时，应按焊接性较差的一侧钢材选定焊前预热和焊后热处理温度，但焊后热处理温度不应超过另一侧钢材的下临界点。调质钢焊缝的焊后热处理温度应低于其回火温度。
- 7.4.9 焊后热处理的方式应符合下列规定：
- 1 现场设备的焊后整体热处理宜采用炉内整体加热、炉内分段加热、炉外整体和分段加热等方法；现场设备分段组焊的环缝、管道焊缝以及焊接返修后的热处理，宜采用局部加热方法。
 - 2 炉内分段加热时，加热各段重叠部分长度不应少于 1500mm。炉外部分的设备应采取防止产生有害温度梯度的保温措施。
 - 3 采用局部加热热处理时，加热带应包括焊缝、热影响区及其相邻母材。焊缝每侧加热范围不应小于焊缝宽度的 3 倍，加热带以外 100 mm 的范围应进行保温。
- 7.4.10 炉外整体热处理和局部加热热处理的保温材料和保温层厚度应符合设计文件、相关标准和热处理工艺文件的规定。保温层应紧贴焊件表面，接缝应严密。多层保温时，各层接缝应错开。在热处理过程中保温层不得松动、脱落。
- 7.4.11 焊前预热及焊后热处理过程中，焊件内外壁温度应均匀。管道后热及焊后热处理宜采用电加热法。
- 7.4.12 焊前预热及焊后热处理时，应测量和记录其温度，测温点的部位和数量应合理，测温仪表应经检定合格。
- 7.4.13 热处理温度在整个热处理过程中应连续自动记录，记录图表上应能区分每个测温点的数值。热处理过程中应防止热电偶与焊件接触松动。
- 7.4.14 对易产生焊接延迟裂纹的钢材，焊后应立即进行焊后热处理。当不能立即进行焊后热处理时，应在焊后立即均匀加热至 200℃～350℃，并进行保温缓

冷。保温时间应根据后热温度和焊缝金属的厚度确定，不应小于 30min。其加热范围不应小于焊前预热的范围。

7.4.15 焊后热处理的加热速率及冷却速率应符合下列规定：

1 当加热温度升至 400℃时，加热速率不应大于 $(205 \times 25/t)$ °C/h (t 为焊件焊后热处理的厚度，下同)，且不得大于 205°C/h。

2 恒温期间最高与最低温差应小于 65°C。

3 恒温后的冷却速率不应超过 $(260 \times 25/t)$ °C/h，且不得大于 260°C/h，400°C 以下可自然冷却。

7.4.16 奥氏体不锈钢复合钢不宜进行焊后热处理。对耐晶间腐蚀要求较高的设备，当基层需要热处理时，宜在热处理后再焊接复层焊缝。

8 铝及铝合金的焊接

8.1 一般规定

8.1.1 本章适用于工业纯铝及铝合金现场设备和管道的焊接施工。

8.1.2 本章适用于钨极惰性气体保护电弧焊和熔化极惰性气体保护电弧焊。

8.2 焊前准备

8.2.1 焊丝的选用应综合考虑母材的化学成分、力学性能和使用条件等因素，并应符合下列规定：

1 焊接工艺性能应良好；

2 焊缝金属的力学性能不应低于相应母材标准规定的下限值，焊缝的使用性能应符合国家现行有关标准和设计文件的规定；

3 纯铝焊接时，应选用纯度不低于母材的焊丝；

4 铝镁合金焊接时，应选用含镁量不低于母材的焊丝；

5 铝锰合金焊接时，应选用与母材成分相近的焊丝或铝硅合金焊丝；

6 异种铝合金焊接时，应按耐蚀较高、强度高的母材选择焊丝；

7 常用铝及铝合金焊丝可按本规范附录 D 表 D.0.2-1 和表 D.0.2-2 选用。

8 保护气体应选用氩气、氦气或氩和氦的混合气。

8.2.2 焊件坡口制备应符合下列规定：

1 坡口形式和尺寸宜符合本规范附录 C 表 C.0.2 或现行国家标准《铝及铝合金气体保护焊的推荐坡口》GB/T985.3 的规定。

2 坡口加工应采用机械方法或等离子弧切割。切割后的坡口表面应进行清理，表面应平整光滑、并应无毛刺和飞边。

8.2.3 焊前清理应符合下列规定：

1 焊件组对和施焊前应对焊件坡口、垫板及焊丝进行清理。两侧坡口的清理范围不应小于 50mm。应先用丙酮等有机溶剂去除表面的油污，再用机械法或化学法清除表面氧化膜。

1) 机械法清理：坡口及其两侧表面应采用刮削、锉削或铣削，也可采用不锈钢丝刷（轮）清理，并应使其露出金属光泽。焊丝表面应用不锈钢丝刷或干净的油砂纸擦洗。钢丝刷应定期进行脱脂处理。

2) 化学法清理：应采用 5%~10% 的 NaOH 溶液，温度为 70°C 下浸泡 30s~60s，然后水洗，再用 15% 左右的 HNO₃ 在常温下浸泡 2min，然后用温水洗净，并应使其干燥。

2 清理好的焊件和焊丝应保持干燥和加以保护，并及时施焊，不得有水迹、碱迹，或被沾污。

3 当焊件和焊丝清理后超过 8 小时未焊时，且无有效的保护措施，则焊接前应重新清理。

8.2.4 焊件组对应符合下列规定：

1 焊接定位焊缝时，应采用与正式焊接相同的焊丝和评定合格的焊接工艺，并应由合格焊工施焊。

2 设备定位焊缝的长度、间距和高度宜符合表 8.2.4-1 规定，管道定位焊缝尺寸应符合表 8.2.4-2 的规定。

表 8.2.4-1 设备定位焊缝尺寸 (mm)

板厚	间距	焊缝高度	长度	
			纵缝	环缝
1~3	20~60	1~3	5~15	10~20
3~8	60~180	3~4	15~25	20~30
8~14	180~250	3~6	20~30	30~40
>14	250~350	4~6	30~50	40~70

表 8.2.4-2 管道定位焊缝尺寸 (mm)

公称直径	位置与数量	焊缝高度	长度
≤50	对称 2 点	根据焊件厚度 确定	5~10
>50~150	均布 2~3 点		5~10
>150~200	均布 3~4 点		10~20

3 正式焊接前应对定位焊缝进行检查，当发现缺陷时，应及时处理。定位焊缝表面的氧化膜应清理干净，并应将其两端修整成缓坡形。

4 拆除定位板时，不应损伤母材，应将拆除后所残留的焊疤打磨至与母材表面齐平。

5 焊件不得强行组对，组对后的接头应经检验合格方可施焊。

8.2.5 当焊缝背面需加设永久性垫板时，垫板材质应符合设计规定；当设计无规定时，垫板材质应与母材相同，垫板上应开有容纳焊缝根部的沟槽。当焊缝背面需加设临时垫板时，垫板应采用对焊缝质量无不良影响的材料。

8.2.6 管道对接焊件组对时，内壁错边量应符合下列规定：

1 当接头母材厚度小于等于 5mm 时，内壁错边量不应大于 0.5mm；

2 当接头母材厚度大于 5mm 时，内壁错边量不应大于 0.1 倍的接头母材厚度，且不应大于 2mm。

8.2.7 设备、卷管对接焊缝的错边量应符合下列规定：

- 1 当母材厚度小于等于 12mm 时，纵缝、环缝错边量不应大于 1/5 母材厚度。
- 2 当母材厚度大于 12mm 时，纵缝错边量不应大于 2.5mm；环缝错边量不应

大于 1/5 母材厚度，且不应大于 5mm。

8.2.8 不等厚对接焊件组对时，薄件端面应位于厚件端面之内。当外壁错边量超过 3mm 或内壁错边量超过本规范第 8.2.6 条、第 8.2.7 条规定时，应按本规范第 7.2.8 条的规定对焊件进行加工。

8.3 焊接工艺要求

8.3.1 钨极惰性气体保护电弧焊应采用交流电源，熔化极惰性气体保护电弧焊应采用直流电源，焊丝接正极。

8.3.2 焊接前应在试板上试焊，调整好工艺参数并确认无气孔后再进行正式焊接。

8.3.3 当采用钨极惰性气体保护电弧焊方法焊接厚度大于 10mm 的焊件，以及采用熔化极惰性气体保护电弧焊方法焊接厚度大于 15mm 的焊件时，焊前宜对焊件进行预热，预热温度宜为 (100~150) °C。

8.3.4 当焊件温度低于 5°C 时，应在始焊处 100mm 范围内预热至 15°C 以上。

8.3.5 焊接过程中应清除焊层焊道间的氧化物夹杂等缺陷。双面焊应清理焊根，显露出正面打底的焊缝金属。

8.3.6 宜采用大电流快速施焊法，焊丝的横向摆动不宜超过其直径的 3 倍。弧坑应填满，接弧处应熔合焊透。

8.3.7 引弧板和熄弧板的材料应与母材相同。

8.3.8 钨极惰性气体保护电弧焊的焊丝端部不应离开氩气保护区，焊丝与焊缝表面的夹角宜为 15°，焊枪与焊缝表面的夹角宜为 80°~90°。

8.3.9 多层焊时宜减少焊接层数，道间温度不应高于 150 °C。

8.3.10 对于公称尺寸大于等于 600mm 的管道和设备，宜采用两人双面同步氩弧焊工艺。

8.3.11 当钨极惰性气体保护电弧焊的钨极前端出现污染或形状不规则时，应进行修正或更换钨极。当焊缝出现触钨现象时，应将钨极、焊丝、熔池处理干净后再继续施焊。

8.3.12 当熔化极惰性气体保护电弧焊发生导电嘴、喷嘴熔入焊缝时，应将该部位焊缝全部铲除，更换导电嘴和喷嘴后方可继续施焊。

8.3.13 焊件应采用下列防止变形措施：

- 1 焊接顺序应对称进行，当从中心向外进行焊接时，具有大收缩量的焊缝

宜先施焊，整条焊道应连续焊完。

2 不等厚对接焊件焊接时，应采取加强拘束措施，防止对应于焊缝中心线的应力不均匀。

3 焊件宜进行刚性固定或采取反变形方法，并应留有收缩余量。

9 铜及铜合金的焊接

9.1 一般规定

9.1.1 本章适用于纯铜及黄铜的设备和管道的焊接施工。

9.1.2 本章适用于纯铜和黄铜的钨极惰性气体保护电弧焊，以及黄铜的氧乙炔焊方法。

9.2 焊前准备

9.2.1 焊接材料的选用，应符合下列规定：

1 焊缝金属的力学性能不应低于相应母材退火状态的标准规定的下限值，焊接工艺性能应良好，焊缝的使用性能应符合国家现行有关标准和设计文件的规定。

2 纯铜焊接应选用含有脱氧元素、抗裂性好的焊丝。

3 黄铜焊接应选用含锌量少、抗裂性好的焊丝。

4 铜及铜合金焊丝及焊剂可按本规范附录 D 表 D.0.3 选用。

5 钨极惰性气体保护电弧焊所采用的保护气体应选用氩气、氦气或氩和氦的混合气。

9.2.2 焊件坡口制备应符合下列规定：

1 坡口形式和尺寸可根据不同焊接方法和焊接工艺参数确定，应采用坡口角度大、根部间隙宽的形式。

2 焊件的坡口形式和尺寸宜符合本规范附录 C 表 C.0.3-1 和表 C.0.3-2 的规定。

3 纯铜及黄铜的切割和坡口加工应采用机械或等离子弧切割方法。

9.2.3 焊件组对和施焊前，坡口及两侧不小于 20mm 范围内的表面及焊丝，应采用丙酮等有机溶剂除去油污，并应采用机械方法或化学方法清除氧化膜等污物，使之露出金属光泽；当采用化学方法时，可用 30%硝酸溶液浸蚀（2~3）min，用水洗净并干燥。

9.2.4 管道对接焊件组对时，内壁错边量不应超过接头母材厚度的 10%，且不大于 2mm。

9.2.5 设备、卷管对接焊缝错边量应符合本规范第 8.2.7 条规定。

9.2.6 不等厚对接焊件的组对，当内壁错边量超过本规范第 9.2.4 条和第 9.2.5 条规定或外壁错边量大于 3 mm 时，应按本规范 7.2.8 条的规定对焊件进行加工。

9.2.7 设备、容器相邻筒体或封头与筒体组对时，纵缝之间的距离不应小于 100mm。

9.2.8 不宜在焊缝及其边缘上开孔，当必须开孔时，应符合本规范第 13.3.6 条

的规定。

9.3 焊接工艺要求

- 9.3.1 焊接定位焊缝时，应采用与正式焊接要求相同的焊接材料及焊接工艺，并应由合格焊工施焊。当发现定位焊缝有裂纹、气孔等缺陷时应清除重焊。
- 9.3.2 采用单面焊接接头时，应采取在背面加垫板等措施。
- 9.3.3 铜管焊接位置宜采用转动焊，铜板焊接位置宜采用平焊。
- 9.3.4 每条焊缝宜一次连续焊完。
- 9.3.5 纯铜及黄铜的钨极惰性气体保护电弧焊应符合下列规定：
- 1 焊接时应采用直流电源，母材接正极；
 - 2 焊接前应检查坡口的质量，不应有裂纹、分层、夹渣等缺陷，当发现缺陷时，应修磨或重新加工；
 - 3 当焊件壁厚大于等于 4mm 时，焊前应对坡口两侧 150mm 范围内进行均匀预热，预热温度应为 300℃～500℃；
 - 4 焊接过程中发生触钨时，应将钨极、焊丝和熔池处理干净，方可继续施焊；
 - 5 进行预热或多层多道焊时，应及时去除焊件表面及焊道间的氧化层，焊缝道间温度应为 300℃～400℃。
- 9.3.6 黄铜氧乙炔焊应符合下列规定：
- 1 宜采用微氧化焰和左焊法施焊；
 - 2 施焊前应对坡口两侧 150mm 范围内进行均匀预热，当板厚为 5mm～15mm 时，预热温度应为 400℃～500℃；当板厚大于 15mm 时，预热温度应为 500℃～550℃；
 - 3 焊前应将焊剂用无水酒精调成糊状涂敷在坡口或焊丝表面；也可以在施焊前将焊丝加热后蘸上焊剂。
 - 4 宜采用单层单道焊，当采用多层多道焊时，底层焊道应采用细焊丝，其他各层宜采用较粗焊丝，各层焊道表面熔渣应清除干净，接头应错开。
 - 5 异种黄铜焊接时，火焰应偏向熔点较高的母材侧。
- 9.3.7 应采取防止焊接变形、降低焊接残余应力的措施。焊后可对焊缝和热影响区进行热态或冷态锤击。
- 9.3.8 黄铜焊后热处理应符合下列规定：
- 1 黄铜焊后应进行热处理，热处理前应对焊件采取防变形的措施。热处理加热范围以焊缝中心为基准，每侧不应小于焊缝宽度的 3 倍。
 - 2 热处理温度应符合设计文件的规定。当设计无规定时，可按下列热处理

温度进行:

- 1) 消除焊接应力热处理温度应为 $400^{\circ}\text{C}\sim 450^{\circ}\text{C}$;
- 2) 退火热处理温度应为 $500^{\circ}\text{C}\sim 600^{\circ}\text{C}$ 。
- 3 对热处理后进行返修的焊缝，返修后应重新进行热处理。

10 钛及钛合金的焊接

10.1 一般规定

10.1.1 本章适用于钛及钛合金（低合金钛，下同）设备和管道的焊接施工。

10.1.2 本章适用于钨极惰性气体保护电弧焊方法。

10.2 焊前准备

10.2.1 焊接材料的选用应符合下列规定：

1 焊缝金属的力学性能不应低于相应母材退火状态的标准规定的下限值，焊接工艺性能应良好，焊缝的使用性能应符合国家现行有关标准和设计文件的规定。

2 焊丝的化学成分应与母材相当。

3 当对焊缝有较高塑性要求时，应采用纯度比母材高的焊丝。

4 不同牌号的钛材焊接时，应按耐蚀性能较好或强度级别较低的母材选择焊材。

5 不得从所焊母材上裁条充当焊丝。

6 保护气体应选用氩气、氦气或氩和氦的混合气。

10.2.2 钨极直流氩弧焊时，钨极直径应按所使用的焊接电流大小进行选择，其端部应修磨成圆锥形（图 10.2.2）。在焊接过程中，钨极的端部应始终保持圆锥状。

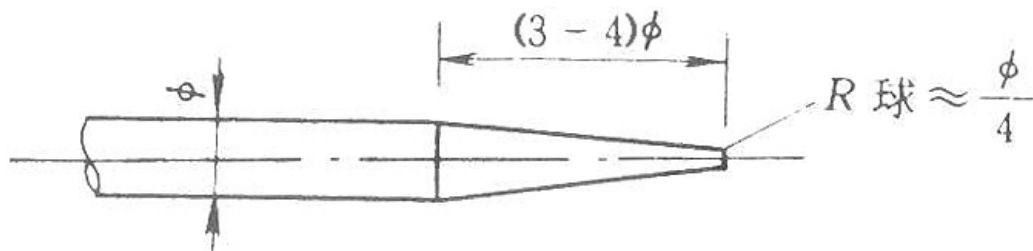


图 10.2.2 钨极端部形状和尺寸

10.2.3 坡口形式和尺寸宜符合本规范附录 C 表 C.0.4 规定。

10.2.4 钛及钛合金母材的坡口加工应采用机械加工的方法。加工后的坡口表面应平整、光滑、不得有裂纹、分层、夹杂、毛刺、飞边和氧化色。坡口表面应呈银白色金属光泽。

10.2.5 焊件组对和施焊前，坡口及焊丝的清洗应符合下列规定：

1 可根据表面污染程度选用脱脂、机械清理或化学清洗法。

2 当进行机械清理时,应清除坡口及其两侧 20mm 范围内的内外表面及焊丝表面的油污,并应用奥氏体不锈钢细锉、丝刷、硬质合金铰刀等机械方法清除氧化膜、毛刺或表面缺陷。清理工具应专用,并应保持清洁。

经机械清理后的表面,焊接前应使用不含硫的丙酮或乙醇进行脱脂处理,不得使用三氯乙烯、四氯化碳等氯化物溶剂。不得将棉质纤维附于坡口表面。

3 当采用酸洗溶液清除焊接坡口表面的氧化膜时,酸洗后,应用清水冲洗并用丝布擦干;酸洗后的焊接坡口表面应呈现银白色。

4 焊丝应保持清洁、干燥,施焊前应切除端部已被氧化的部分。当焊丝表面出现氧化现象时,应进行化学清洗。

5 清理干净焊丝和焊件应保持干燥并加以保护,焊前不得沾污,不得用手触摸焊接部位,否则应重新进行清理。

6 坡口及焊丝清理后应及时焊接。当清理后 4 小时仍未焊接时,焊前应重新进行清理。

10.2.6 管道对接焊件组对时,内壁错边量不应超过接头母材厚度的 10%,且不应大于 1mm。

10.2.7 设备对接焊缝的错边量应符合本规范第 8.2.7 条规定。

10.2.8 不等厚对接焊件组对时,薄件端面应位于厚件端面之内。当内壁错边量大于本规范第 10.2.6 条、第 10.2.7 条的规定或外壁错边量大于 3 mm 时,应按本规范第 7.2.8 条的规定进行加工。

10.2.9 当采用钢质工装器具组对时,应采取防止铁离子对钛材污染的措施。

10.2.10 定位焊缝应采用评定合格的焊接工艺,应由合格焊工施焊,焊缝长度宜为 10mm~15mm,高度不应超过壁厚的 2/3,定位焊间距应根据焊件尺寸和壁厚确定。定位焊缝不得有裂纹、气孔、夹渣及氧化变色等缺陷,当发现缺陷时应及时消除。

10.3 焊接工艺要求

10.3.1 钛及钛合金钨极惰性气体保护电弧焊应采用直流电源、正接法。

10.3.2 焊接位置宜采用水平转动平焊。

10.3.3 钛及钛合金的焊接不宜进行焊前预热。多层焊缝层间温度应低于 100℃。必要时可采用铜垫板冷却。

10.3.4 在保证熔透及成形良好的条件下,应选用小线能量焊接。

10.3.5 焊接熔池及焊接接头的内外表面焊接区域,应采取下列保护措施:

1 当采用焊炬喷嘴保护熔池时,焊枪钨极的伸出长度宜为 5mm,对于较深 V 形坡口和拐角处的焊接,外伸长度可增加至 25mm~30mm,喷出的氩气应保持稳

定的层流状态。

2 当采用焊炬拖罩保护热态焊缝及其热影响区时，焊炬拖罩的形式应根据焊件形状和尺寸确定。公称尺寸为 50mm 以下的管道，宜采用全管道保护罩保护。

3 可采用保护气或铜垫板保护焊缝及近缝区的内表面。当采用气体保护时，保护区域应提前充氩，排净空气，并应保持微弱的正压和呈流动状态。

10.3.6 焊接时应采用高频引弧，焊炬应提前送气；熄弧时应采用电流衰减装置和气体延时保护装置。弧坑应填满，并应防止大气污染。

10.3.7 焊接过程中，焊丝的加热端应处于氩气的保护之中，熄弧后焊丝不应立即暴露在大气中，应在焊缝脱离保护时同时取出；当焊丝被污染或氧化变色时，其污染或氧化变色的部分应予切除。

10.3.8 一条焊缝应一次焊完，当中途停焊后重新焊接时，应重叠 10mm~20mm。弧坑应填满，接弧处应熔合焊透。

10.3.9 焊接过程中电弧应保持稳定，防止钨极与焊件或焊丝接触造成夹钨。当多层焊过程中产生的夹钨或超标氧化、裂纹等缺陷时，应按本规范第 10.2.5 条的要求清理干净后，再继续施焊。

10.3.10 不得采用对已污染的焊缝重新熔化焊接来改善焊缝外观的方法消除氧化色。

10.3.11 钛及钛合金不宜进行焊后热处理。当设计文件有热处理要求时，其应在焊缝检验合格后进行。

10.3.12 应采用合理的焊接顺序、施焊方法或刚性固定，并应减少焊接变形和应力。

11 镍及镍合金的焊接

11.1 一般规定

11.1.1 本章适用于镍及镍合金现场设备和管道的焊接施工。

11.1.2 本章适用于焊条电弧焊、钨极惰性气体保护电弧焊、熔化极惰性气体保护电弧焊和埋弧焊方法。

11.2 焊前准备

11.2.1 镍及镍合金焊接材料的选用应符合下列规定：

1 焊缝金属的力学性能不应低于相应母材退火状态或固溶状态的标准规定的下限值，焊接工艺性能应良好，焊缝的使用性能应符合国家现行有关标准和设计文件的规定。

2 同种镍材的焊接，应选用和母材合金系列相同的焊接材料；

3 异种镍材及镍材与奥氏体钢之间的焊接，应按耐蚀性能较好的母材以及线膨胀系数与母材相近的原则选择焊接材料。

4 镍及镍合金焊接材料宜按本规范附录 D 第 D.0.4 条表 D.0.4-1 和表 D.0.4-2 选用。

5 惰性气体保护电弧焊时，保护气体应选用氩气、氦气或氩和氦的混合气。

11.2.2 坡口加工应符合下列规定：

1 坡口应选用大角度和小钝边的形式，且宜符合本规范附录 C 第 C.0.5 条表 C.0.5 的规定。

2 焊件切割及坡口加工宜采用机械方法，当采用等离子切割时，应清理其加工表面。

11.2.3 焊件组对和施焊前，应对坡口两侧各 20mm 范围内进行清理。油污可用蒸汽脱脂，对不溶于脱脂剂的油漆和其他杂物，可用氯甲烷、碱等清洗剂清洗，标记墨水可用甲醇清除，被压入焊件表面的杂物可用磨削、喷丸或 10% 盐酸溶液清洗。并用水冲净，干燥后方可焊接。

11.2.4 管道对接焊件组对时，内壁错边量不应大于 0.5mm。

11.2.5 设备对接焊缝的错边量应符合本规范第 8.2.7 条规定。

11.2.6 不等厚对接焊件组对时，薄件端面应位于厚件端面之内。当内壁错边量大于本规范第 11.2.4、第 11.2.5 条的规定或外壁错边量大于 3 mm 时，应按本规范第 7.2.8 条的规定进行加工。

11.2.7 定位焊缝应符合下列规定：

1 定位焊应采用经评定合格的焊接工艺，并应由合格焊工施焊。

2 采用钨极惰性气体保护电弧焊进行定位焊时，焊缝背面应进行充氩气或

其他气体保护；

3 管道对接定位焊缝的长度宜为 10mm~15mm，厚度应不超过壁厚的 2/3；设备定位焊焊缝尺寸应符合表 11.2.7 的规定。

表 11.2.7 设备定位焊焊缝尺寸 (mm)

焊件厚度 T	焊缝厚度	焊缝长度	间距
≤20	≤0.70T，且不小于 6	>20	≤500
>20	≥8	>30	

- 4 定位焊缝应焊透及熔合良好，并应无气孔、夹渣等缺陷；
- 5 定位焊缝应平滑过渡到母材，并应将焊缝两端磨削成斜坡。
- 6 定位焊缝应均匀分布。正式焊接时，起焊点应在两定位焊缝之间。

11.3 焊接工艺要求

11.3.1 镍及镍合金管的底层焊道焊接时，宜采用钨极惰性气体保护电弧焊方法。当含铬或含钼的镍合金焊接接头要求有良好的耐晶间腐蚀性能时，应采用钨极惰性气体保护电弧焊、熔化极惰性气体保护电弧焊或焊条电弧焊方法。

11.3.2 焊接应采用小线能量、窄焊道和保持电弧电压的稳定，并应采用短弧不摆动或小摆动的操作方法。

11.3.3 焊缝多层焊时，宜采用多道焊，底层焊道完成后，应采用放大镜检查焊道表面，每一焊道完成后均应彻底清除焊道表面的熔渣，并应消除各种表面缺陷，每层焊道的接头应错开。

11.3.4 当焊件温度小于 15℃时，应对焊缝两侧各 300 mm 范围内加热至 15℃~20℃，并应热透，对拘束度大的厚壁焊件，宜采取预热措施。道间温度应小于 100℃。

11.3.5 当采用钨极惰性气体保护电弧焊方法焊接底层焊道时，焊缝背面应采取充氩气或其他气体保护措施。焊接过程中，焊丝的加热端应置于保护气体中。

11.3.6 焊件表面不得有电弧擦伤，并不得在焊件表面引弧和熄弧。当焊接熄弧时应填满弧坑，并应磨去弧坑缺陷。

11.3.7 当焊接小直径管子时，宜采取在焊缝两侧加装冷却铜块或用湿布擦拭焊缝两侧等冷却措施。

11.3.8 双面焊时，背面清根应采用机械方法。

11.3.9 焊接完毕后，应及时将焊缝表面的熔渣及表面飞溅物清理干净。

11.3.10 镍及镍合金不宜进行焊后热处理。当设计文件要求进行焊后热处理时，应在焊缝检验合格后进行。

12 锆及锆合金的焊接

12.1 一般规定

- 12.1.1 本章适用于锆及锆合金管道的焊接施工。
- 12.1.2 本章适用于钨极惰性气体保护电弧焊方法。

12.2 焊前准备

12.2.1 焊接材料的选用应符合下列要求：

1 焊缝金属的力学性能不应小于相应母材退火状态标准规定的下限值，焊接工艺性能应良好，焊缝的使用性能应符合国家现行有关标准和设计文件的规定。

2 常用锆及锆合金的焊丝可按本规范附录 D 表 D.0.5 的规定选用。

3 保护气体应选用氩气、氦气或氩和氦的混合气。

12.2.2 焊件坡口制备应符合下列规定：

1 管子和管件的坡口形式和尺寸宜符合本规范附录 C 表 C.0.6 的规定。

2 焊件切割及坡口加工应采用机械方法，加工速度应适当，应防止过热氧化。当采用等离子切割管子时，应采取防止管子内外表面被污染的措施，并应采用机械方法去除污染层。

3 对坡口及其边缘 20mm 范围内的金属表面应进行机械清理，并应使其露出金属光泽。

4 坡口表面及两侧 20mm 范围内外表面及焊丝表面应采用无水酒精或丙酮等溶剂清除油脂、水分、灰尘等杂物，不得采用含氯的溶剂清洗焊件。

5 清理好的焊件应立即施焊。当清理超过 4 小时未焊时，且无有效的保护措施，则焊接前应重新清理。

12.2.3 管道对接焊件组对时，内壁错边量不应大于接头母材厚度的 10%，且不应大于 1mm。

12.2.4 不等厚对接焊件组对时，薄件端面应位于厚件端面之内。当内壁错边量大于本规范第 12.2.3 条规定或外壁错边量大于 3 mm 时，应按本规范第 7.2.8 条的规定进行加工。

12.2.5 定位焊应符合下列规定：

1 定位焊的焊接工艺应与正式焊接相同，并应由合格焊工施焊。

2 定位焊缝应均匀分布，焊缝高度不得超过管壁厚的 2/3。

3 定位焊缝不得有裂纹、气孔或不允许存在的氧化变色等缺陷。

12.3 焊接工艺要求

12.3.1 锆及锆合金焊接应采用直流电源、正接法。焊接位置宜采用转动平焊。

12.3.2 宜选用偏大的焊接电流和较快的焊接速度，层间温度应低于 100℃。

12.3.3 锆及锆合金内外表面的焊接区域均应采取有效的气体保护措施，且应符合下列规定：

1 应采用大直径的焊炬喷嘴保护熔池，焊炬喷嘴直径宜为 12mm~20mm，喷出的氩气应保持稳定的层流状态；

2 当采用焊炬拖罩保护热态焊缝和热影响区的外表面时，焊炬拖罩的形状和尺寸应根据焊件尺寸和接头型式确定，应采用导热性能较好的材料制作。

3 应采用管内充氩气保护焊缝及热影响区的内表面，并保持微弱的正压和呈流动状态。

4 应用独立的气路提供各区域的保护气体，输送时应保持均匀，且互不干扰。气路中不允许残留水分和任何泄漏，气路应采用塑料软管，不允许采用橡胶管或其他吸潮材料。

5 喷嘴及正、反面气体保护装置均应提前送气，应排除气路及保护装置内的空气和吸附的潮气。焊接熄弧后应继续送气，直到焊缝和热影响区冷却至 300℃ 为止。

12.3.4 焊接过程中，焊丝应始终处于氩气保护区内，当接触到空气时，应立即停止焊接，并应切除焊丝端部 25mm，再继续施焊。

12.3.5 当焊接过程中发生钨极碰触焊丝或熔池时，应停止焊接。去除被污染的焊缝，并应进行修磨或更换电极。

12.3.6 当焊道表面出现变色时，应立即停止焊接，查明原因并应采取措施，经检验合格后再进行焊接。

13 焊接检验及焊接工程交接

13.1 焊接前检查

- 13.1.1 工程使用的母材及焊接材料,使用前应按本规范第4章的规定进行检查和验收。
- 13.1.2 焊接前应对焊接、热处理和工装设备进行检查、校准,并应符合本规范第3.0.7条的规定。
- 13.1.3 焊接前应检查焊接工艺文件,并应符合本规范第5章的有关规定。
- 13.1.4 焊接前应检查焊工资格,并应符合本规范第6章的有关规定。
- 13.1.5 焊接前应对焊接环境进行监控,并应符合本规范第3.0.5和第3.0.8条的有关规定。
- 13.1.6 组对前应对焊件的主要结构尺寸与形状、坡口形式和尺寸、坡口表面进行检查,其质量应符合设计文件、焊接工艺文件及本规范的有关规定。当设计文件、相关规定对坡口表面要求进行无损检测时,检测及对缺陷的处理应在施焊前完成。
- 13.1.7 组对后应检查组对构件焊缝的形状、位置、错边量、角变形、组对间隙、搭接接头的搭接量和贴合、带垫板对接接头的贴合等,其质量应符合设计文件、焊接工艺文件及本规范的有关规定。
- 13.1.8 焊接前应检查坡口及坡口两侧的清理工质量。清理宽度及清理后的表面质量应符合本规范及焊接工艺文件的规定。
- 13.1.9 焊接前应检查焊接材料的干燥及清洗质量,其质量应符合本规范第4章及焊接工艺文件的规定。
- 13.1.10 对有焊前预热规定的焊件,焊接前应检查预热温度并记录,预热温度及预热区域宽度应符合设计文件、焊接工艺文件及本规范的有关规定。
- 13.1.11 当本规范第13.1节规定的检查结果不符合要求时,不得施焊。

13.2 焊接中间检查

- 13.2.1 定位焊缝焊完后,应清除渣皮进行检查,其质量应符合本规范及焊接工艺文件的规定。对发现的缺陷清除后,再进行焊接。
- 13.2.2 对有冲击韧性要求的焊缝,施焊时应测量焊接线能量并记录,焊接线能量应符合焊接工艺文件的规定。
- 13.2.4 多层焊每层焊完后,应立即对层间进行清理,并应进行外观检查,清除缺陷后,再进行下一层的焊接。
- 13.2.5 对规定进行层间无损检测的焊缝,无损检测应在外观检查合格后进行,表面无损检测应在射线检测及超声检测前进行,经检验的焊缝在评定合格后,再

继续进行焊接。

13.2.6 对道间温度有明确规定的焊缝，应检查记录道间温度，道间温度应符合焊接工艺文件的规定。

13.2.7 对中断焊接的焊缝，继续焊接前应进行清理、检查，对发现的缺陷应进行清除，并应符合规定的预热温度后方可施焊。

13.2.8 焊接双面焊件时应清理并检查焊缝根部的背面，清除缺陷后方可施焊背面焊缝。规定清根的焊缝，应在清根后进行外观检查及规定的无损检测，清除缺陷后方可施焊。

13.2.9 对规定进行后热的焊缝，应检查后热温度和后热时间。后热温度、后热时间和加热区域范围应符合本规范有关规定和焊接工艺文件的规定。

13.2.10 设计文件或相关标准规定制作产品焊接检查试件时，产品焊接检查试件的准备、焊接、试样制备和检查方法应符合设计文件和国家现行有关标准的规定。

13.3 焊接后检查

13.3.1 除设计文件和焊接工艺文件有特殊要求的焊缝外，焊缝应在焊完后立即去除渣皮、飞溅物，清理干净焊缝表面，并应进行焊缝外观检查。

13.3.2 除设计文件和焊接工艺文件另有规定外，焊缝无损检测应在该焊缝焊接完成并经外观检查合格后进行。对有延迟裂纹倾向的材料，无损检测应在焊接完成 24h 后进行。对有再热裂纹倾向的接头，无损检测应在热处理后进行。

13.3.3 应按设计文件和国家现行有关标准的规定对焊缝进行表面无损检测。磁粉检测和渗透检测应按现行行业标准《承压设备无损检测第 4 部分磁粉检测》JB/T 4730.4 和《承压设备无损检测第 5 部分渗透检测》JB/T 4730.5 的规定进行。

13.3.4 焊缝的内部质量应按设计文件和国家现行有关标准的规定进行射线检测或超声检测，并应符合下列规定：

1 焊缝的射线检测和超声检测应符合现行行业标准《承压设备无损检测第 2 部分射线检测》JB/T 4730.2 和《承压设备无损检测第 3 部分超声检测》JB/T 4730.3 的规定。

2 射线检测和超声检测的技术等级应符合工程设计文件和国家现行有关标准的规定。射线检测不得低于 AB 级，超声检测不得低于 B 级。

3 当现场进行射线检测时，应按有关规定划定控制区和监督区，设置警告标志。操作人员应按规定进行安全操作防护。

4 射线检测或超声检测应在被检验的焊缝覆盖前或影响检验作业的工序前

进行。

13.3.5 对焊缝无损检测时发现的不允许缺陷，应消除后进行补焊，并应对补焊处采用原规定的方法进行检验，直至合格。对规定进行抽样或局部无损检验的焊缝，当发现不允许缺陷时，并应采用原规定的方法进行扩大检验。

13.3.6 当必须在焊缝上开孔或开孔补强时，应对开孔直径 1.5 倍或开孔补强板直径范围内的焊缝进行射线或超声波检测，确认焊缝合格后，方可进行开孔。被补强板覆盖的焊缝应磨平，管孔边缘不应存在焊接缺陷。

13.3.7 设计文件没有规定进行射线照相检验或超声波检验的焊缝，质检人员应对全部焊缝的可见部分进行外观检查，当质检人员对焊缝不可见部分的外观质量有怀疑时，应做进一步检验。

13.3.8 焊缝焊后热处理检查应符合下列规定：

1 对炉内进行整体热处理的焊缝，以及炉内分段局部热处理的焊缝，应检查并记录进出炉温度、升温速度、降温速度、恒温温度和恒温时间、有效加热区内最大温差、任意两测温点间的温差等参数，热处理相关参数应符合设计文件、国家现行有关标准和热处理工艺文件的规定。

2 对炉外进行整体热处理的焊缝，应检查并记录升温速度、降温速度、恒温温度和恒温时间、任意两测温点间的温差等参数、测温点数量和位置。热处理相关参数应符合设计文件、国家现行有关标准和热处理工艺文件的规定。

3 对进行局部加热热处理的焊缝，应检查和记录升温速度、降温速度、恒温温度和恒温时间、任意两测温点间的温差等参数和加热区域宽度。热处理参数及加热区域宽度应符合设计文件、热处理工艺文件和本规范的有关规定；

4 焊缝热处理效果应通过设计文件、国家现行有关标准规定的检查方法进行检查。

5 当热处理效果或热处理记录曲线存在疑问时，宜通过其他检测方法进行复查与评估。

13.3.9 当焊缝及其附近表面进行酸洗、钝化处理时，其质量应符合设计文件和国家现行有关标准的规定。

13.3.10 当对焊缝进行化学成分分析、焊缝铁素体含量测定、焊接接头金相检验、产品试件力学性能等检验时，其检验结果应符合设计文件和国家现行有关标准的规定。

13.3.11 焊缝的强度试验及严密度试验应在射线照相检验或超声波检验以及焊缝热处理后进行。焊缝的强度试验及严密度试验方法及要求应符合设计文件和国家现行有关标准的规定。

13.3.12 焊缝焊完后应在焊缝附近做焊工标记及其他规定的标记。标记方法不

得对材料表面构成损害或污染。低温用钢及有色金属不得使用硬印标记。当奥氏体不锈钢和有色金属材料采用色码标记时，印色不应含有对材料产生损害的物质。

13.4 焊接工程交接

13.4.1 当施工单位按合同规定的范围完成全部焊接工程项目后，应及时与建设单位或总承包单位办理交接手续。

13.4.2 焊接工程交接前，建设单位或总承包单位应对其进行检查和验收，并应确认下列内容：

- 1 施工范围和内容符合合同规定。
- 2 工程质量符合设计文件及本规范的规定。

13.4.3 焊接工程交接时，施工单位应向建设单位或总承包单位提交下列文件：

- 1 母材和焊接材料的质量证明文件或复验、试验报告；
- 2 焊接施工检查记录和试验报告应包括下列内容，且应符合国家现行有关

标准的规定：

- 1) 焊工资格认可记录
 - 2) 焊接检查记录
 - 3) 焊缝返修检查记录
 - 4) 焊缝热处理报告（含热处理记录曲线）
 - 5) 无损检测报告（射线检测、超声波检测、磁粉检测、渗透检测等）
 - 6) 硬度检验、光谱分析或其他理化试验报告
- 3 设备排版图或管道轴侧图、设计变更和材料代用单。

13.4.4 要求无损检测和焊后热处理的焊缝，应在设备排版图或管道轴测图上标明焊缝位置、焊缝编号、焊工代号、无损检验方法、无损检测焊缝位置、焊缝补焊位置、热处理和硬度检验的焊缝位置。不要求无损检测的焊缝，可采用焊缝标识图对焊缝进行标识。

附录 A 焊接工艺规程的推荐格式

A. 0.1 焊接工艺规程的内容和格式应符合表 A. 0.1 的规定。

表 A. 0.1 焊接工艺规程

焊接工艺规程编号		页数	1 of 2
工程名称 _____ 工程编号 _____ 产品名称（施焊部位） _____ 产品编号（设备编号、管线号或焊缝编号） _____			
焊接工艺评定报告（PQR）编号 _____ 焊接施工执行标准 _____ 焊接方法 _____ 操作类型（手工，自动，半自动）			
焊接接头： 坡口形式 _____ 衬垫（材料及规格） _____ 简图（接头型式、坡口形式和尺寸、焊层/焊道布置及顺序示意图）： 接头制备要求：			
母材： 材料标准号 _____ 型号或牌号 _____ 与 材料标准号 _____ 型号或牌号 _____ 相焊 厚度范围：坡口焊 _____ 角焊 _____ 管道直径范围：坡口焊 _____ 角焊 _____ 其他 _____			
填充金属			
焊接材料标准号			
型 号			
牌 号			
尺 寸			
烘干温度/时间			
焊缝熔敷金属厚度			
其 他			
焊接位置： 坡口对接焊缝位置 _____ 角焊缝位置 _____ 焊接方向（向上、向下） _____ 其他 _____		预热： 预热温度 _____ 层间温度 _____ 后热温度和时间 _____ 加热方式及其他 _____	

续表 A. 0. 1

焊接工艺规程编号				页数	2 of 2			
焊后热处理: 温度 _____ 时间 _____ 升温速率 _____ 降温速率 _____ 其他 _____		气体: 种类(成分) _____ 混合配比(纯度) _____ 流 量(L/min) _____ 保护气体 _____ 尾部气 _____ 背部气 _____ 其他 _____						
电特性: 电流种类 _____ 极性 _____ 电流范围(A) _____ 电弧电压(V) _____ 送丝速度 _____ 熔滴过渡形式 _____ 钨极类型 及尺寸 _____ 其他 _____								
焊层/焊道	焊接方法	填充金属		焊接电流		电弧电压 (V)	焊接速度 (cm/min)	线能量 (KJ/cm)
		牌号	直径	类型/极性	安培 (A)			
技术措施: 摆动焊或不摆动焊道 _____ 摆动参数 _____ 焊前清理或层间清理 _____ 背面清根 _____ 导电嘴至工件距离 _____ 钨极伸出长度 _____ 焊炬、电极(焊丝、焊条) 角度 _____ 喷嘴尺寸 _____ 单道焊或多道焊(每侧) _____ 单丝焊或多丝焊 _____ 锤击 _____ 其他: _____								

编 制		审 核		批 准	
日 期		日 期		日 期	

附录 B 焊接技能评定记录、焊接技能评定结果登记表

及焊接技能评定合格证的格式

B. 0. 1 焊接技能评定记录的格式宜符合表 B. 0. 1 的规定。

表 B. 0. 1 焊接技能评定记录

试件编号		姓 名		试件位置	
母材牌号		焊条牌号及直径			
板 材 厚 度		焊丝牌号及直径			
管材外径和壁厚		焊 剂 牌 号			
焊 接 方 法		钨极牌号及直径			
试 件 形 式		保 护 气 体			
外观 检查	检查结果:				
	外观检查质量评定				
	检查人		检查日期		
射线 检验	照相质量等级	焊缝质量等级	检验报告编号	检验日期	
断口 检验	检 验 结 果		检验报告编号	检验日期	
弯曲性 能检验	面弯	背弯	侧弯	检验报告编号	检验日期
宏观金 相检验	检验结果		检验报告编号	检验日期	
	检验结果		检验报告编号	检验日期	
	检验结果		检验报告编号	检验日期	
审核: 记录: 年 月 日					

B. 0. 3 焊接技能评定合格证的格式宜符合表 B. 0. 3 的规定。

表 B. 0. 3 焊接技能评定合格证
(塑料封面)

<p>现场设备、工业管道焊接工程</p> <p>焊接技能评定合格证</p> <p>_____焊接技能评定委员会</p>
--

(封面里)

<p>姓 名 _____</p> <p>性 别 _____</p> <p>焊工钢印 _____</p>	<table border="1" style="width: 80%; margin: auto;"> <tr> <td style="text-align: center; padding: 5px;">照 片</td> </tr> </table>	照 片
照 片		
<p>(焊接技能评定委员会公章压照片)</p>		
<p>合格证编号 _____</p>		

(第 1—5 页)

技能评定合格项目 (代号)	主任委员签章	签证日期

(第 5—10 页)

免试项目 (代号)	主任委员签章	签证日期

(第 11—12 页)

焊接质量事故记录			
日期	质量事故内容	记录单位	质检负责人 签字

(封底里)

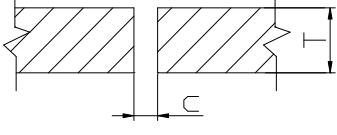
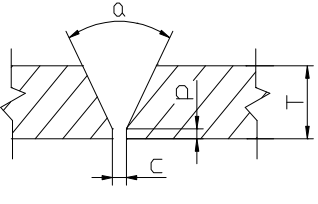
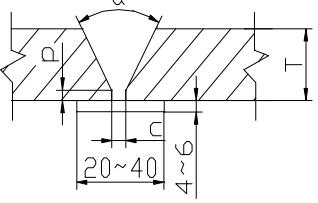
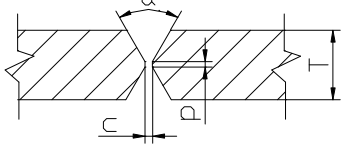
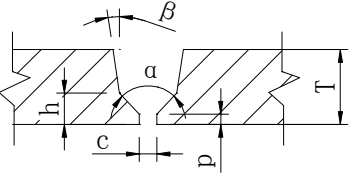
注 意 事 项

1. 此证应妥善保存，不得转借他人。
2. 此证记载各项，不得私自涂改。
3. 合格项目，自签证之日起有效期三年。

附录 C 常用焊接坡口形式和尺寸

C. 0. 1 碳素钢和合金钢的焊接坡口形式和尺寸宜符合表 C. 0. 1—1 和表 C. 0. 1—2 的规定。

**表 C. 0. 1—1 碳素钢和合金钢焊条电弧焊、气体保护电弧焊、
自保护药芯焊丝电弧焊和气焊的坡口形式与尺寸**

序号	厚度 δ (mm)	坡口 名称	坡口形式	坡口尺寸			备注
				间隙 c (mm)	钝边 p (mm)	坡口角度 α (β) ($^{\circ}$)	
1	1~3	I 型 坡口		0~1.5	—	—	单面焊
	3~6			0~2.5	—	—	双面焊
2	3~9	V 型 坡口		0~2	0~2	60~65	—
	9~26			0~3	0~3	55~60	
3	6~9	带垫板 V 型坡 口		3~5	0~2	40~50	—
	9~26			4~6	0~2		
4	12 ~ 60	X 型坡 口		0~3	0~2	55~65	—
5	20 ~ 60	双 V 型 坡口		0~3	1~3	65~75 (10~15)	$h=8 \sim$ 12

6	20 ~ 60	U 型坡口		0~3	1~3	(8~12)	R=5~6
7	2~30	T 型接头 I 型坡口		0~2	-	-	
8	6~10	T 型接头单边 V 型坡口		0~2	0~2	40~50	
	10 ~ 17			0~3	0~3		
	17 ~ 30			0~4	0~4		
9	20 ~ 40	T 型接头 K 型坡口		0~3	2~3	40~50	
10		安放式焊接支管坡口		2~3	0~2	45~60	
11	3~26	插入式焊接支管坡口		1~3	0~2	45~60	

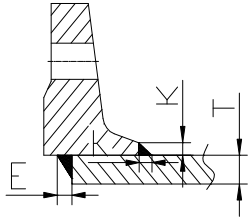
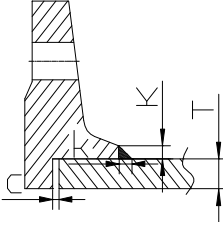
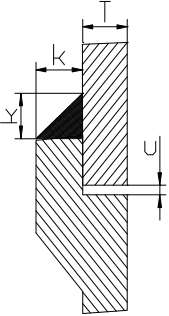
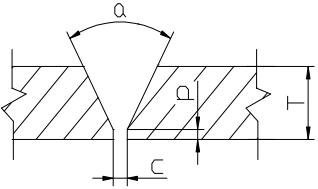
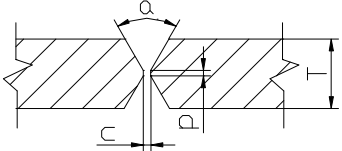
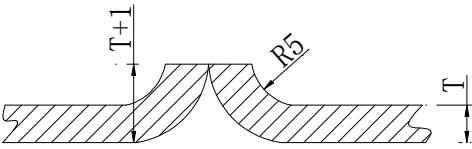
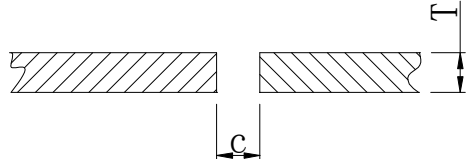
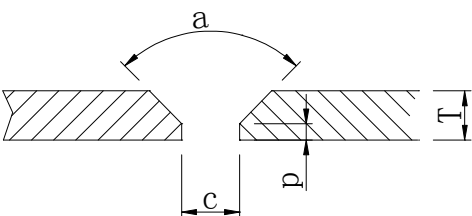
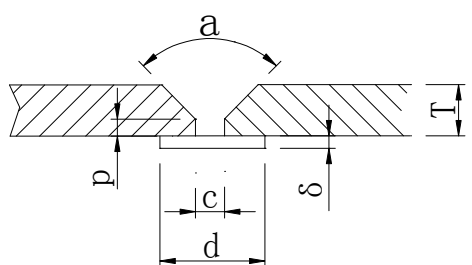
1 2		平焊法兰与管子接头		-	-	-	E=T, 且 不大于 6
1 3		承插焊法兰与管子接头		1.5	-	-	-
1 4		承插焊管件与管子接头		1.5	-	-	

表 C.0.1-2 碳素钢和合金钢气电立焊的坡口形式和尺寸

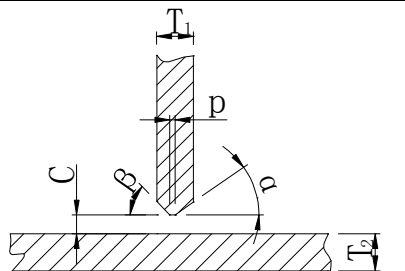
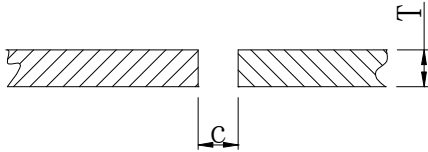
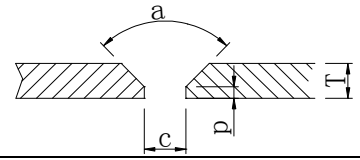
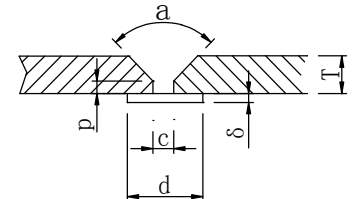
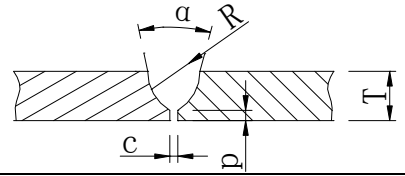
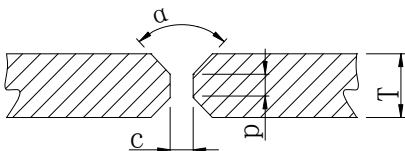
序号	厚度 T (mm)	坡口 名称	坡口形式	坡口尺寸			备注
				间隙 c (mm)	钝边 p (mm)	坡口角度 α (β) ($^{\circ}$)	
1	12 ~ 36	V 型 坡口		6~8	0~2	20~35	
2	25 ~ 70	X 型坡 口		6~8	0~2	20~35	

C. 0. 2 铝及铝合金的焊接坡口形式和尺寸宜符合表 C. 0. 2 的规定。

表 C. 0. 2 铝和铝合金焊缝的坡口形式和尺寸

焊接方法	项次	厚度 T (mm)	坡口名称	坡口形式	坡口尺寸			备注
					间隙 c (mm)	钝边 p (mm)	坡口角度 α (β) ($^{\circ}$)	
钨极惰性气体保护电弧焊	1	1~2	卷边		—	—	—	卷边高度 T+1 不填加焊丝
	2	<3	I 型坡口		0~1.5	—	—	单面焊
		3~5			0.5~2.5	—	—	双面焊
	3	3~5	V 型坡口		0~0.25	1~1.5	70~80	①横焊位置坡口角度上半边 40°~50°，下半边 20°~30°； ②单面焊坡口根部内侧最好倒棱； ③U 型坡口根部圆角半径为 6~8mm
5~12		2~4			1~2	60~70		
4	4~12	带垫板 V 型坡口		3~6	—	50~60		

5	>8	U 型坡口		0~2.5	1.5~2.5	55~65	
6	>12	X 型坡口		0~2.5	2~3	60~80	
7	≤ 6	不开坡口 T 形接头		0.5~1.5	—	—	
8	6~10	T 形接头单边 V 型坡口		0.5~2	≤ 2	50~55	

	9	>8	T形接头K型坡口		0~2	≤ 2	50~55	
熔化极惰性气体保护电弧焊	10	≤ 6	I型坡口		0~3	—	—	
	11	6~20	V型坡口		0~3	3~4	60~70	
	12	6~25	带垫板V型坡口		3~6	—	50~60	
	13	>20	U型坡口		0~3	3~5	40~50	
	14	>8	X型坡口		0~3	3~6	70~80	
		>26				5~8	60~70	

C.0.3 铜及铜合金的焊接坡口形式及尺寸应分别符合表 C.0.3-1 及表 C.0.3-2 的规定。

表 C.0.3-1 纯铜和黄铜钨极惰性气体保护电弧焊的坡口形式及尺寸

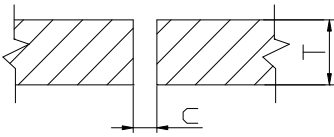
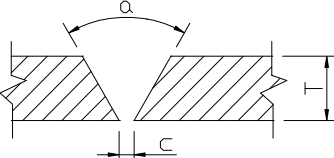
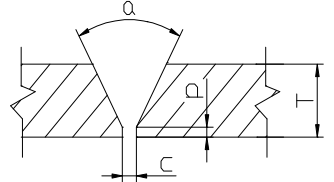
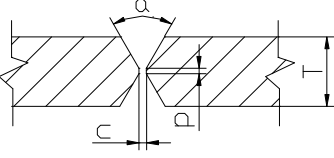
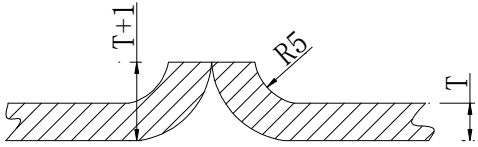
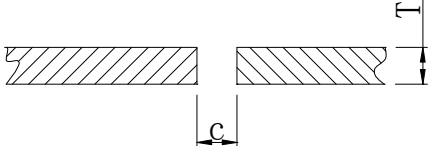
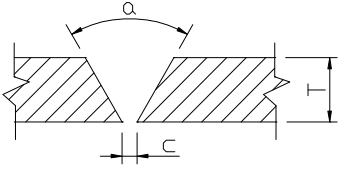
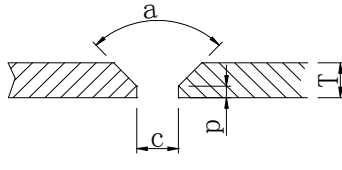
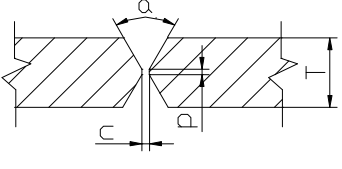
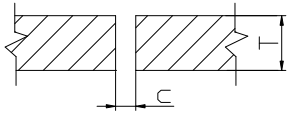
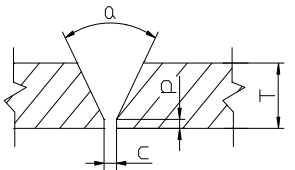
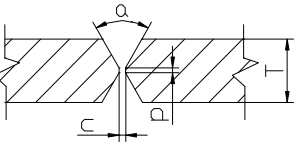
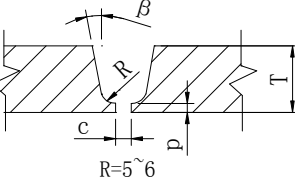
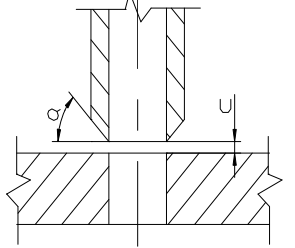
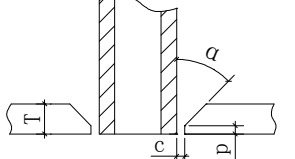
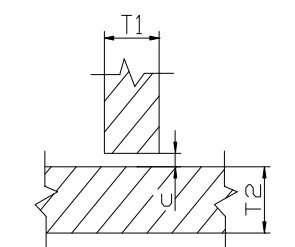
项次	厚度 T (mm)	坡口名称	坡口形式	坡口尺寸			备注
				间隙 c (mm)	钝边 p (mm)	坡口角度 a (β) (°)	
1	≤2	I 型坡口		0	—	—	
2	3~4	V 型坡口		0	—	60~70	
3	5~8	V 型坡口		0	1~2	60~70	
4	10~14	X 型坡口		0	—	60~70	

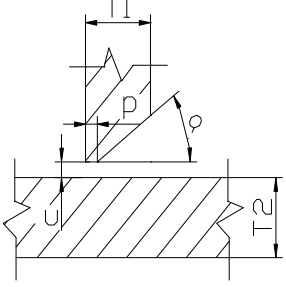
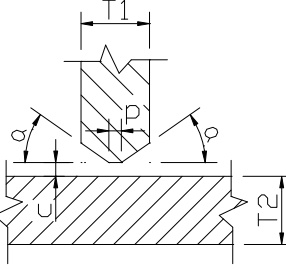
表 C. 0. 3-2 黄铜氧乙炔焊的坡口形式及尺寸

项次	厚度 T (mm)	坡口名称	坡口形式	坡口尺寸			备注
				间隙 c (mm)	钝边 p (mm)	坡口 角度 $a(\beta)$ ($^{\circ}$)	
1	≤ 2	卷边		—	—	—	不加填充金属
2	≤ 3	I型坡口		0~4	—	—	单面焊
	3~6			3~5	—	—	双面焊, 但不能两侧同时焊
3	3~12	V型坡口		3~6	0	60~70	
4	> 6	V型坡口		3~6	0~3	60~70	
5	> 8	X型坡口		3~6	0~4	60~70	

C.0.4 钛及钛合金的焊接坡口形式及尺寸宜符合表 C.0.4 的规定。

表 C.0.4 钛及钛合金的焊接坡口形式及尺寸

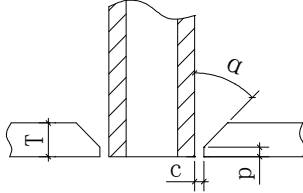
项次	厚度 T(mm)	坡口名称	坡口形式	坡口尺寸			备注
				间隙 c(mm)	钝边 p(mm)	坡口角度 α (°)	
1	1~2	I 型坡口		0~1	—	—	
2	2~16	V 型坡口		0.5~2	0.5 ~ 1.5	55~65	
3	12~38	X 型坡口		0~2	1~1.5	55~65	
4	12~38	U 型坡口		0~2 r=6~10	1~1.5	15~30	
5		安放式焊接支管坡口		1~2.5	1~1.5	40~50	
7	2~16	插入式焊接支管坡口		1~2.5	1~1.5	40~50	
8	1~6	T 型接头		0~2	—	—	

9	4~12	单边 V 型 坡口		0~2	1~1.5	40~50	
10	10~38	K 型坡口		0~2	1~1.5	40~50	

C.0.5 镍及镍合金的焊条电弧焊和惰性气体保护电弧焊坡口形式及尺寸应符合表 C.0.5 的规定。

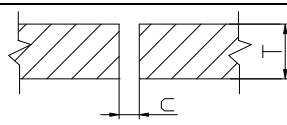
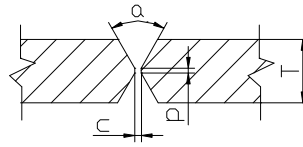
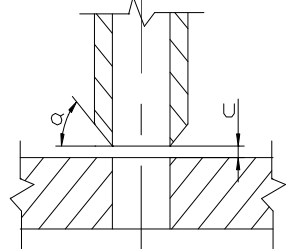
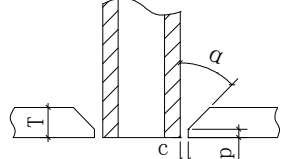
表 C.0.5 镍及镍合金的焊条电弧焊和惰性气体保护电弧焊坡口形式及尺寸

序号	厚度 δ (mm)	坡口名称	坡口形式	坡口尺寸			备注
				间隙 c (mm)	钝边 p (mm)	坡口角度 α (β) ($^{\circ}$)	
1	1~3	I 型坡口		1.0 ~ 2.0	—	—	单面焊
	3~6			1.0 ~ 2.5			双面焊
2	≤ 8	V 型坡口		2~3	0.5 ~ 1.5	70~80	—
	> 8			2~3	0.5 ~ 1.5	65~75	
3	12 ~ 32	X 型坡口		0~3	0~2.5	65~80	—
4	≥ 17	双 V 型坡口		2~3	1~2	70~80 (25~27.5)	$h=T/3$
5	≥ 17	U 型坡口		2.5 ~ 3.5	1~2	(15~20)	$R=5\sim 6$
6		安放式焊接支管坡口		2~3	0~2	55~65	

7	2~10	插入式 焊接支 管坡口		2~3	0~2	50~60	
---	------	-------------------	---	-----	-----	-------	--

C.0.6 铝及铝合金焊接坡口形式及尺寸宜符合表 C.0.6 的规定。

表 C.0.6 铝及铝合金的焊接坡口形式及尺寸

项次	厚度 T(mm)	坡口名称	坡口形式	坡口尺寸			备注
				间隙 c(mm)	钝边 p(mm)	坡口角度 α (°)	
1	1~2	I 型坡口		0~1	—	—	
2	2~10	V 型坡口		0.5~2	0.5 ~ 1.5	55~65	
3		安放式焊 接支管坡 口		1~2.5	1~1.5	40~50	
4	2~10	插入式焊 接支管坡 口		1~2.5	1~1.5	40~50	

附录 D 焊接材料的选用

D. 0. 1 常用碳素钢及合金钢焊接材料可按表 D. 0. 1—1 和表 D. 0. 1—2 选用。

表 D. 0. 1—1 常用碳素钢及合金钢焊接材料的选用

母材牌号		焊条电弧焊		埋弧焊		熔化极气体保护 电弧焊 (CO ₂ 、实 芯)	惰性气体保护电 弧焊 (Ar、实芯)
新牌号	旧牌号	焊条		焊丝型号	焊剂型号	焊丝型号	焊丝型号
		型号	牌号示例				
Q235A、10、20		E4303	J422	H08A	F4A0-H08A	ER49-1	ER49-1
		E4315	J427	H08MnA	F4A2- H08MnA	ER50-6 H08Mn2SiA	ER50-6 H08Mn2SiA
Q235B、Q235C、Q235D、 Q245R		E4315	J427	H08A	F4A0-H08A	ER50-6	ER50-6
		E4316	J426	H08MnA	F4A2-H08MnA	H08Mn2SiA	H08Mn2SiA
Q345A		E5003	J502	H08MnA	F5A0-H08MnA	ER49-1	ER49-1
		E5015	J507	H10Mn2	F5A0-H10Mn2	H08Mn2Si	H08Mn2Si
		E5016	J506				

Q345B、Q345C、Q345D Q345R、16Mn		E5015 E5016	J507 J506	H08MnA H10Mn2	F5A2-H08MnA F5A2-H10Mn2	ER50-2 ER50-3 ER50-6 H08Mn2SiA	ER50-2 ER50-3 ER50-6 H08Mn2SiA
16MnDR、Q345E、16MnD		E5015-G E5016-G	J507RH J506RH				ER55-Ni1
09MnNiDR、09MnNiD		E5515-C1L					ER55-Ni3
18MnMoNbR		E6015-D1	J607	H08Mn2MoA	F62A2-H08Mn2MoA		
12CrMo、12CrMoG		E5515-B1	R207	H13CrMoA	F48A0-H13CrMoA		H13CrMoA
15CrMo、15CrMoG、 15CrMoR		E5515-B2	R307	H13CrMoA	F48A0-H13CrMoA		ER55-B2 H13CrMoA
12Cr1MoV、12Cr1MoVG 12Cr1MoVR		E5515-B2-V	R317	H08CrMoVA	F48A0-H08CrMoVA		ER55-B2-MnV H08CrMoVA
12Cr2Mo、12Cr2MoG、 12Cr2MoR		E6015-B3	R407	H05SiCr2MoA	F48A0-H05SiCr2MoA		ER62-B3
1Cr5Mo		E5MoV-15	R507				H1Cr5Mo
12Cr18Ni9 06Cr19Ni10	1Cr18Ni9 0Cr18Ni9	E308-16 E308-15	A102 A107	H0Cr21Ni10	F308-H0Cr21Ni10		H0Cr21Ni10
06Cr18Ni11Ti 07Cr19Ni11Ti	0Cr18Ni10Ti 1Cr18Ni11Ti	E347-16 E347-15	A132 A137	H0Cr20Ni10Nb	F347-H0Cr20Ni10Nb		H0Cr20Ni10Nb

022Cr19Ni10	00Cr19Ni10	E308L-16	A002	H00Cr21Ni10	F308L-H00Cr21Ni10		H00Cr21Ni10
06Cr17Ni12Mo2	0Cr17Ni12Mo2	E316-16 E316-15	A202 A207	H0Cr19Ni12Mo2	F316-H0Cr19Ni12Mo2		H0Cr19Ni12Mo2
06Cr17Ni12Mo2Ti	0Cr18Ni12Mo2Ti	E316L-16 E318-16	A022 A212	H0Cr19Ni12Mo2	F316-H0Cr19Ni12Mo2		H0Cr19Ni12Mo2
06Cr19Ni13Mo3	0Cr19Ni13Mo3	E317-16	A242	H0Cr19Ni14Mo3	F317-H0Cr19Ni14Mo3		H0Cr19Ni14Mo3
022Cr17Ni14Mo2	00Cr17Ni14Mo2	E316L-16	A022	H0Cr19Ni14Mo3	F316L-H00Cr19Ni12Mo2		H00Cr19Ni12Mo2
022Cr19Ni13Mo3	00Cr19Ni13Mo3	E317L-16	A022Mo				
06Cr23Ni13	0Cr23Ni13	E309-16 E309-15	A302 A307	H1Cr24Ni13	F309-H1Cr24Ni13		H1Cr24Ni13
06Cr25Ni20	0Cr25Ni20	E310-16 E310-15	A402 A407	H1Cr26Ni21	F310-H1Cr26Ni21		H1Cr26Ni21

表 D. 0. 1—2 常用异种碳素钢及合金钢焊接材料的选用

被焊钢材种类	母材牌号举例	焊条电弧焊		埋弧焊		熔化极气体保护 电弧焊(CO ₂ 、实芯)	惰性气体保护电 弧焊(Ar、实芯)
		焊条		焊丝型号	焊剂型号	焊丝型号	焊丝型号
		型号	牌号示例				
碳素钢与强度型低 合金钢焊接	20、Q235、Q245R + Q345、Q345R	E4303	J422	H08A H08MnA H10Mn2	F4A0-H08A F4A2-H08MnA F5A2-H10Mn2	ER49-1 ER50-6 H08Mn2SiA	ER49-1 ER50-6 H08Mn2SiA
		E4315	J427				
		E4316	J426				
		E5015	J507				
		E5016	J506				
碳素钢与耐热型低 合金钢焊接	Q235、20 + 12CrMo、15CrMo、 12Cr1MoV、12Cr2Mo、1Cr5Mo	E4315	J427	H08A	F4A0-H08A	ER49-1	ER49-1
		E4316	J426	H08MnA	F4A0-H08MnA	ER50-6 H08Mn2SiA	ER50-6 H08Mn2SiA
强度型低合金钢与 耐热型低合金钢焊 接	Q345R + 12CrMo、15CrMo、 12Cr1MoV、12Cr2Mo、1Cr5Mo	E5015	J507	H08MnA	F5A0-H08MnA	ER49-1	ER49-1
		E5016	J506	H10Mn2	F5A0-H10Mn2	ER50-6 H08Mn2SiA	ER50-6 H08Mn2SiA
耐热型低合金钢之	12CrMo + 15CrMo、12Cr1MoV、 12Cr2Mo、1Cr5Mo	E5515-B1	R207	H13CrMoA	F48A0-H13CrMoA		H13CrMoA
	15CrMo + 12Cr1MoV、12Cr2Mo、 1Cr5Mo	E5515-B2	R307	H13CrMoA	F48A0-H13CrMoA		ER55-B2 H13CrMoA

间焊接	12Cr1MoV + 12Cr2Mo、1Cr5Mo	E5515-B2-V	R317	H08CrMoVA	F48A0-H08CrMoVA		ER55-B2-MnV H08CrMoVA
	12Cr2Mo + 1Cr5Mo	E6015-B3	R407	H05SiCr2MoA	F48A0-H05SiCr2MoA		ER62-B3
非奥氏体钢与奥氏体钢焊接	20、Q345R、15CrMo 等 + 06Cr19Ni10、06Cr17Ni12Mo2 等	E309-15	A307	H1Cr24Ni13 H1Cr26Ni21	F309- H1Cr24Ni13 F310- H1Cr26Ni21		H1Cr24Ni13 H1Cr26Ni21
		E309-16	A302				
		E310-16	A402				
		E310-15	A407				

D. 0. 2 铝及铝合金焊接材料的选用宜符合表 D. 0. 2-1 和表 D. 0. 2-2 的规定。

表 D. 0. 2-1 同牌号铝及铝合金焊接用焊丝的选用

母材种类	母材牌号	焊丝型号
纯铝	1060	SA1 1450
	1050A	SA1 1450
	1200	SA1 1200
铝锰合金	3003	SA1 3103
	3004	SA1 3103
铝镁合金	5052	SA1 5554
	5A02	SA1 5554
	5A03	SA1 5654
	5083	SA1 5183
	5A05	SA1 5556

表 D. 0. 2-2 异种铝及铝合金焊接用焊丝的选用

异种母材	焊丝型号
纯铝+铝锰合金	SA1 3103
纯铝、铝锰合金+5052、5A02	SA1 5554、SA1 5556
纯铝、铝锰合金+5A03	SA1 5654
纯铝、铝锰合金+5083、5086	SA1 5183
纯铝、铝锰合金+5A06、5A05	SA1 5556

D. 0. 3 铜及铜合金钨极惰性气体保护电弧焊用焊丝的选用宜符合表 D. 0. 3 的规定。

表 D. 0. 3 铜及铜合金钨极惰性气体保护电弧焊用焊丝的选用

母材		焊丝型号
类别	牌号	
纯铜	T2	SCu 1898
	T3	SCu 1898
	TU2	SCu 1898
黄铜	H62	SCu6810A
	H68	SCu6810A

D. 0. 4 镍及镍合金焊条和焊丝的选用宜符合表 D. 0. 4-1 和表 D. 0. 4-2 的规定。

表 D. 0. 4-1 常用镍及镍合金焊接材料的选用

母材类别	焊条型号	焊丝型号
Nickel 200	ENi2061 (ENi-1)	SNi2061 (ERNi-1)
Monel 400	ENi4060 (ENiCu-7)	SNi4060 (ERNiCu-7)
Inconel 600	ENi6062 (ENiCrFe-1) ENi6182 (ENiCrFe-3)	SNi6062 (ERNiCrFe-5) SNi6082 (ERNiCr-3)
Inconel 625	ENi6625 (ENiCrMo-3)	SNi6625 (ERNiCrMo-3)
Incoloy 800	ENi6133 (ENiCrFe-2) ENi6182 (ENiCrFe-3)	SNi6082 (ERNiCr-3)
Incoloy 825		SNi8065 (ERNiFeCr-1)
Hastelloy B	ENi1001 (ENiMo-1)	SNi1001 (ERNiMo-1)
Hastelloy B2	ENi1066 (ENiMo-7)	SNi1066 (ERNiMo-7)
Hastelloy C276	ENi6276 (ENiCrMo-4)	SNi6276 (ERNiCrMo-4)
Hastelloy C4	ENi6455 (ENiCrMo-7)	SNi6455 (ERNiCrMo-7)

注：括号内型号为被替代标准 GB/T15620-1995 中的焊丝型号。

表 D. 0. 4-2 常用异种镍及镍合金焊接材料的选用

母材类别		焊条型号	焊丝型号
Nickel 200	Monel 400	ENi2061 (ENi-1) ENi4060 (ENiCu-7)	SNi2061 (ERNi-1) SNi4060 (ERNiCu-7)
	Inconel 600 Incoloy 800	ENi2061 (ENi-1) ENi6062 (ENiCrFe-3) ENi6133 (ENiCrFe-2)	SNi2061 (ERNi-1) SNi6082 (ERNiCr-3)
	Hastelloy B Hastelloy B2 Hastelloy C	ENi6062 (ENiCrFe-3) ENi6133 (ENiCrFe-2)	SNi6082 (ERNiCr-3) SNi7092 (ERNiCrFe-6)
	Monel 400	ENi6062 (ENiCrFe-3) ENi6133 (ENiCrFe-2)	SNi6082 (ERNiCr-3) SNi7092 (ERNiCrFe-6)
Monel 400	Inconel 600 Incoloy 800	ENi6062 (ENiCrFe-3) ENi6133 (ENiCrFe-2)	SNi6082 (ERNiCr-3) SNi7092 (ERNiCrFe-6)
	Hastelloy B Hastelloy B2	ENi4060 (ENiCu-7)	SNi4060 (ERNiCu-7)
Inconel 600 Incoloy 800	Hastelloy C	ENi6133 (ENiCrFe-2) ENi6062 (ENiCrFe-3)	SNi6082 (ERNiCr-3) SNi7092 (ERNiCrFe-6)
	Hastelloy B Hastelloy B2 Hastelloy C	ENi6062 (ENiCrFe-3) ENi6133 (ENiCrFe-2)	SNi6082 (ERNiCr-3) SNi7092 (ERNiCrFe-6)

	Hastelloy C276 Hastelloy C4	ENi1004 (ENiMo-3)	SNi1004 (ERNiMo-3)
Hastelloy B	Hastelloy C	ENi1004 (ENiMo-3)	SNi1004 (ERNiMo-3)

注：括号内型号为被替代标准 GB/T15620-1995 中的焊丝型号。

D. 0. 5 锆及锆合金焊丝的选用宜符合表 D. 0. 5 的规定。

表 D. 0. 5 锆及锆合金焊丝选用表

母材种类	母材牌号举例	焊丝型号 (AWS)
工业纯锆	ASME SB523、SB658 R60702	ERZr2
Zr-1. 5Sn 合金	ASME SB523、SB658 R60704	ERZr3
Zr-2. 5Nb 合金	ASME SB523、SB658 R60705	ERZr4

本规范用词说明

1 为便于在执行本规范条文时区别对待，对于要求严格程度不同的用词说明如下：

1) 表示很严格，非这样做不可的：

正面词采用“必须”，反面词采用“严禁”；

2) 表示严格，在正常情况下均这样做的：

正面词采用“应”，反面词采用“不应”或“不得”；

3) 表示允许稍有选择，在条件许可时首先应这样做的：

正面词采用“宜”，反面词采用“不宜”；

4) 表示有选择，在一定条件下可以这样做的，采用“可”。

2 条文中指明应按其他有关标准执行的写法为：“应符合…….的规定”或“应按……执行”。

引用标准名录

- 1 《现场设备、工业管道焊接工程施工质量验收规范》 GB50XXX
- 2 《碳钢焊条》 GB/T5117
- 3 《低合金钢焊条》 GB/T5118
- 4 《不锈钢焊条》 GB/T983
- 5 《焊接用钢盘条》 GBT 3429
- 6 《焊接用不锈钢盘条》 GBT 4241
- 7 《熔化焊用钢丝》 GB/T14957
- 8 《气体保护焊用钢丝》 GB/T14958
- 9 《气体保护电弧焊用碳钢、低合金钢焊丝》 GB/T8110
- 10 《惰性气体保护焊接用不锈钢棒及钢丝》 YB/T5091
- 11 《埋弧焊用碳钢焊丝和焊剂》 GB/T5293
- 12 《埋弧焊用低合金钢焊丝和焊剂》 GB/T12470
- 13 《埋弧焊用不锈钢焊丝和焊剂》 GB/T17854
- 14 《碳钢药芯焊丝》 GB/T10045
- 15 《低合金钢药芯焊丝》 GB/T17493
- 16 《不锈钢药芯焊丝》 GB/T17853
- 17 《铝及铝合金焊丝》 GB/T10858
- 18 《铜及铜合金焊丝》 GB/T9460
- 19 《钛及钛合金丝》 GB/T3623
- 20 《镍及镍合金焊条》 GB/T13814
- 21 《镍及镍合金焊丝》 GB/T15620
- 22 《氩》 GB/T4842
- 23 《焊接用二氧化碳》 HG/T2537
- 24 《溶解乙炔》 GB6819
- 25 《纯氮》 GB/T8979
- 26 《纯氦》 GB/T4844.2
- 27 《焊接材料质量管理规程》 JB/T 3223

- 28 《承压设备焊接工艺评定》 JB4708
- 29 《特种设备焊接操作人员考核细则》 TGS Z6002
- 30 《气焊、焊条电弧焊、气体保护焊和高能束焊的推荐坡口》 GB/T 985. 1
- 31 《埋弧焊的推荐坡口》 GB/T 985. 2
- 32 《复合钢的推荐坡口》 GB/T 985. 4
- 33 《铝及铝合金气体保护焊的推荐坡口》 GB/T 985. 3
- 34 《工业金属管道工程施工规范》 GB50235
- 35 《压力容器焊接规程》 JB/T4709
- 36 《承压设备无损检测第 2 部分射线检测》 JB/T 4730. 2
- 37 《承压设备无损检测第 3 部分超声检测》 JB/T 4730. 3
- 38 《承压设备无损检测第 4 部分磁粉检测》 JB/T 4730. 4
- 39 《承压设备无损检测第 5 部分渗透检测》 JB/T 4730. 5

中华人民共和国国家标准

现场设备、工业管道焊接工程施工规范

GB50236-20xx

条文说明

修订说明

《现场设备、工业管道焊接工程施工规范》GB50236—XXXX，经住房和城乡建设部 2010 年 x 月 x 日以 第 xxx 号公告批准发布。

本规范是在《现场设备、工业管道焊接工程施工及验收规范》GB50236-98 的基础上修订而成，上一版的主编单位是中国化学工程第三建设公司，参编单位是哈尔滨焊接研究所、原化工部管理干部学院、原化工部施工标准化管理中心站、中国化学工程第十三建设公司、原电力部安徽省第二建设公司、中国石化总公司燕山石化建设公司。主要起草人是鲁爱琴 张正先 宋胜英 程训义 夏节文 梁水利 涂乃明 田淑珍 廖传庆。

本规范修订过程中，修编组进行了广泛的调查研究，总结了我国焊接工程施工的技术水平和实践经验，同时参考了国外先进技术法规、技术标准。

为便于广大设计、施工、科研、学校等单位有关人员在使用本标准时能正确理解和执行条文规定，《现场设备、工业管道焊接工程施工规范》修编组按章、节、条顺序编制了本标准的条文说明，对条文规定的目的、依据以及执行中需注意的有关事项进行了说明，还着重对强制性条文的强制性理由做了解释。但是，本条文说明不具备与标准正文同等的法律效力，仅供使用者作为理解和把握标准规定的参考。

目 次

1	总则.....	71
2	术语.....	73
3	基本规定	74
4	材料.....	76
5	焊接工艺评定	77
6	焊接技能评定	80
7	碳素钢及合金钢的焊接	83
7.1	一般规定.....	83
7.2	焊前准备.....	83
7.3	焊接工艺要求.....	84
7.4	焊前预热及焊后热处理	87
8	铝及铝合金的焊接	90
8.1	一般规定.....	90
8.2	焊前准备.....	90
8.3	焊接工艺要求.....	91
9	铜及铜合金的焊接	92
9.1	一般规定.....	92
9.2	焊前准备.....	92
9.3	焊接工艺要求.....	93
10	钛及钛合金的焊接	94
10.1	一般规定.....	94
10.2	焊前准备.....	94
10.3	焊接工艺要求.....	95
11	镍及镍合金的焊接.....	97
11.1	一般规定	97
11.2	焊前准备	97
11.3	焊接工艺要求.....	98

12 铝及铝合金的焊接	99
12.1 一般规定.....	99
12.2 焊前准备.....	99
12.3 焊接工艺要求.....	99
13 焊接检验及焊接工程交接	100
13.1 焊接前检查.....	100
13.2 焊接中间检查.....	100
13.3 焊接后检查.....	101
13.4 焊接工程交接.....	103

1 总则

1.0.2 明确本规范的适用范围是金属材料，而不适用于非金属材料。现场设备和工业管道的常用金属材料的范围：碳素钢系指含 $C \leq 0.30\%$ ；合金钢包括低合金结构钢、低温钢、耐热钢、不锈钢、耐热耐蚀高合金钢等；在铝及铝合金材料中，由于现场设备和管道工程主要使用工业纯铝和防锈铝合金（铝镁合金和铝锰合金），而其他铝合金因其可焊性差很少被工程所采用，故本规范适用于工业纯铝及防锈铝合金材料的焊接。同样，在设备和管道工程中所采用的铜及铜合金主要是紫铜和黄铜，所以本规范仅包括紫铜和黄铜的焊接。钛及钛合金包括工业纯钛和低合金钛；镍及镍合金包括工业纯镍、镍基合金和铁镍基合金；锆及锆合金在冶金、石油化工等方面主要用作耐腐蚀材料，在这里系指核工业以外的锆及锆合金，如美国的工业锆 ASTM R60702 和 ASTM R60705 等。

1.0.3 本规范适用的焊接方法仅是熔化焊部分，本次修订增加了自保护药芯焊丝电弧焊、气电立焊和螺柱焊方法。根据《焊接及相关工艺方法代号》GB/T5185-2005 的分类，焊条电弧焊、埋弧焊、钨极惰性气体保护电弧焊（TIG，如钨极氩弧焊）、熔化极气体保护电弧焊、自保护药芯焊丝电弧焊均属于电弧焊的范畴。熔化极气体保护电弧焊包括熔化极惰性气体保护电弧焊（MIG，如熔化极氩弧焊）、熔化极非惰性气体保护电弧焊（MAG，如二氧化碳气体保护焊）、非惰性气体保护的药芯焊丝电弧焊和惰性气体保护的药芯焊丝电弧焊四种。气电立焊主要用于现场大型金属储罐的纵缝焊接，近几年来在国内应用发展较快。自保护药芯焊丝电弧焊与焊条电弧焊同属于金属电弧焊的范畴，近年来在现场设备和管道工程中得到推广应用。螺柱焊主要用于现场设备的栓钉（保温钉）焊接，在国内已逐步取代栓钉的手工电弧焊方法。气焊方法仅限于焊接黄铜，它在工程建设现场的小口径低碳钢管道上的应用已被钨极氩弧焊所取代。对于钎焊，在现场设备和管道工程中应用极少，故未列入。

1.0.5 设计文件是管道工程施工的基本依据，按图施工是《建设工程质量管理条例》的规定，应严格执行。实际施工过程中，施工单位会经常发现设计不合理或不符合实际之处；现场也会出现材料采购困难或引进新材料的情况，需要通过材料代用来保证施工有序进行。此时，施工单位可对设计文件修改或材料代用提出建议，经原设计单位研究决定后作出设计变更，签署意见并盖章后，方可按变更后的设计要求进行施工。

1.0.8 由于本规范是指导基本建设施工现场焊接的综合性规范，是对现场设备、工业管道焊接施工提出的基本要求。考虑到各行业施工的特殊性，本规范只对各

行业焊接施工质量控制的共性内容提出要求，而把各行业焊接施工的特殊性交由相关行业标准和专业标准来处理。因此，现场焊接工程施工除应执行本规范的规定外，尚应按国家现行有关标准、规范执行。

2 术语

2.0.2 该术语参照了国家标准 GB/T 19419-2003 关于焊接管理人员的定义，专指那些通过培训、教育或实践获得一定焊接专业知识，其能力得到认可并被指定对焊接及相关制造活动负有责任的人员。

2.0.3 国内有些标准和规程采用的术语不统一，如焊接工艺指导书、焊接作业指导书等。本标准综合了国家标准 GB/T 3375、行业标准 JB 4708 和《焊接词典》的定义而成。

2.0.4 该术语根据国家标准 GB/T 19866-2005，定义为“待评定的焊接工艺规程”。

2.0.7 采用了 GB/T 15169 的术语，将其定义为“对焊接作业人员的技能进行评估考核的过程”。

3 基本规定

3.0.1 本条强调设计文件中焊接技术条件的重要性，是要求设计人员保证设计文件的完整性和可操作性，使施工少走弯路。原规范对设计文件的内容要求很具体，设计一般很难做到，实际工作中此条变成了空话。本次修订为原则性的要求，对具体内容不做规定，由设计按照工程实际需要提出焊接技术条件。

3.0.2 焊接人员包括焊接责任人员和作业人员。焊接责任人员包括焊接技术人员、焊接检查人员、焊接材料管理人员、焊缝无损检测人员等；焊接作业人员包括焊工、焊接热处理工以及与焊接工作相关的辅助人员（如管工、铆工、电工等）。焊接人员的素质是保证焊接工程质量的前提条件，本条是对焊接责任人员及作业人员的最基本的要求。

3.0.4 本条强调施工单位应具备的焊接条件，包括焊接技术能力、焊接人员和装备等资源能力、建立质量管理体系的运行水平，是保证工程焊接质量的基本条件。施工单位的焊接技术能力水平，一般通过焊接工艺评定来体现。

3.0.5 本条对施焊环境提出了基本要求。关于“焊接环境温度”的规定，国内不少标准提出允许焊接的最低环境温度值，但规定的温度值不尽一致。实际上，在整个焊接过程中，只要能保证被焊区域的足够温度（包括在必要时采取的预热、中间加热、缓冷等手段）就可顺利地进行焊接，获得合格接头。所以对环境温度值给予限制不是充分必要的，目前又尚无为大家所接受的公认合理的限制环境温度标准。故本条提出在采取措施，能保证被焊区域所需足够温度和焊工技术不受影响的情况下，对环境温度值不作强制性规定。

3.0.6 焊接施工中超过两次返修的焊缝是不断存在的。实践已证明，只要在焊缝返修时的焊接工艺措施得当，超过两次返修的焊缝其使用性能不会受到影响。相反，对钢而言，多次返修后对热影响区的多次回火作用有利于改善力学性能。若措施不当，只会使新老缺陷问题更加严重。如：铝材随着焊接返修次数的增加，焊缝成形就越来越困难。本规范提出限制返修次数不是从技术角度出发，主要是从焊接质量管理角度考虑的。返修二次仍不合格，说明这位焊工连续三次都不能焊好，应该采取管理措施，如：更换焊工；及时、准确地分析缺陷产生的原因；重新制定返修措施、调整焊接工艺（无须重新评定焊接工艺），防止缺陷的进一步扩大；修正奖惩对策；加强对返修质量的监控等等，这些都要通过施焊单位采取管理手段来完成。

3.0.8 不锈钢和有色金属管道大多用于各种耐腐蚀性介质或在高温、低温等特殊条件下使用，如钛的耐蚀性主要依靠表面形成致密的氧化膜来达到。因而它们在焊接生产过程中，应考虑如何保护其管道表面在搬运、存放、切割加工、焊接和安装过程中不造成机械损伤和被污染（如铁离子或氯离子等杂质污染），以免影

响其使用性能。

4 材料

4.0.1 用于焊接工程的所有材料都应有制造厂的质量证明书。对无质量证明书的材料应按材料标准规定补作试验，证明材料合格后方可使用。

4.0.2 检查并确认母材是否无差错地用在设计所规定的部位上，乃是焊接之前一个极其重要的工作，也是保证焊接质量的前提。所以本条提出：母料使用前应按国家现行标准和设计文件的规定进行检查和验收，确保投入使用的母材是合格产品。实行产品质量终身制要求无论是在施工过程中还是在施工结束后材料都要有可追溯性。

4.0.3 本条所述焊接材料包含了非承压和承压的设备和管道用焊接材料。焊接材料质量是保证焊缝质量的关键，故对不同母材用焊接材料的生产标准进行了详细规定。

根据现行国家标准《氩》GB/T4842-2006 的规定，纯氩合格品的纯度指标不应低于 99.99%，故对原标准的氩气纯度指标进行了修改。

原规范二氧化碳气体纯度为不应低于 99.5%，依据《焊接用二氧化碳》HG/T2537 的规定，含水量不应大于 0.005%时，二氧化碳气体纯度不应低于 99.9%。

原规范氧气的纯度为 98.5%。现在焊接用氧气的生产技术规定氧气的纯度为 99.5%。氧气的纯度对气焊、切割的效率和质量有很大影响，用于气焊和切割的氧气纯度越高越好，尤其是切割时，为实现切口下缘无粘渣。现在施工中已没有用电石自制乙炔气体，所以将有关要求删除。

铈钨电极电子逸出功低，化学稳定性高，允许电流密度大，无放射性，性能优于纯钨极，是目前普通采用的钨极。钍钨极，电子发射能力强，允许的电流密度高，电弧燃烧较稳定，但钍元素具有一定的放射性，故本规范推荐采用铈钨极，而不推荐采用钍钨极。

4.0.4 为新增条文。条文中第 4 款“焊材试验或复验”在设计技术文件或供货协议有要求时才进行。

5 焊接工艺评定

5.0.1 焊接工艺评定与焊接性能试验是两个相互关联、又有所区别的概念。焊接性能试验主要解决材料如何焊接问题,但不能回答在具体工艺条件下焊接接头的使用性能是否满足要求这个实际问题,这只有依靠焊接工艺评定来完成。钢材的焊接性能是焊接工艺评定的基础、前提。没有充分掌握钢材的焊接性能就很难拟定出完整的焊接工艺进行评定。钢材的焊接性能可以通过调研、查找资料、咨询及必要的试验获得,但真实性必须可靠。本条只要求在焊接工艺评定前应掌握材料的焊接性能,没有要求每次评定前都要进行一次焊接性能试验。

5.0.2 原标准第4章“焊接工艺评定”的内容主要依据美国 ASME-IX 并结合国内情况编写的,这与 JB4708-2000《压力容器焊接工艺评定》观点是一致的。最近 JB4708-2000 正在修订为《承压设备焊接工艺评定》(JB4708),适用范围扩大到锅炉、压力容器、压力管道、气瓶等特种设备,仍然保留了 ASME-IX 的观点。为避免目前国内同一种产品的焊接工艺评定标准较多,给企业带来重复做焊接工艺评定的麻烦,本次修订直接引用正在修订的《承压设备焊接工艺评定》(JB4708)。

5.0.3~5.0.9 焊接工艺评定的一般过程是:根据金属材料的焊接性能,按照设计技术条件和制作安装工艺拟定焊接工艺预规程;施焊试件和制取试样;检验试件和试样,测定焊接接头是否具有标准规定的技术要求;提出焊接工艺评定报告,判定焊接工艺评定的结果。

如何判断一项焊接工艺评定结果是否合格,并能应用于本标准管辖范围内的焊接工程上,首先应确定该项评定的试验程序、试验方法和评定合格标准是否符合 JB4708 的规定。然后根据 JB4708 规定的重要因素和补加重要因素(有冲击韧性要求时)核定其适用的范围。对其中的不符合项应采取追加试验和评定的方法,或重新进行焊接工艺评定。

在已有焊接工艺评定的基础上因评定条件改变而增加检验和试验内容,或者标准改版时,还会遇到 PQR 的变更问题。按照本标准的观点,除允许对 PQR 进行编辑上的更改或补充外,一般 PQR 是不允许变更的,因为 PQR 是进行特定焊接试验时发生事件的记录。“编辑上的更改”是指诸如母材或填充金属分类号的误用。

“补充”是指诸如由于标准的修改而引起的变化。在 PQR 中可以附加补充文件,只要这些补充文件被试验记录或类似数据证实是原来评定条件的一部分。但是对 PQR 的所有变更(包括日期)都必须进行再确认。

焊接工艺评定验证施焊单位拟定焊接工艺的正确性,并评定施焊单位在限制条件下焊成合格接头的的能力。所以焊接工艺评定的基本原则是:

1 应以金属材料的焊接性能为基础，并在产品焊接前完成。

2 应在一个单位所建立的质量管理体系内完成（见 3.0.4 条）。换言之，每个施焊单位应自行组织并完成焊接工艺评定工作。任何施焊单位不允许将焊接工艺评定的关键工作（如焊接工艺预规程的编制、试件焊接等）委托另一个单位完成。试件和试样的加工、无损检测和理化性能试验等可委托其它检测试验机构完成，但施焊单位应对整个工艺评定工作及试验结果负全部责任。

3 评定试件由本单位技能熟练的焊工使用本单位的焊接设备施焊，既可证明施焊单位的焊接技术能力和工装水平，又能排除焊工技能因素的影响。

4 不允许“照抄”或“输入”外单位的焊接工艺评定。

5 焊接工艺预规程应由具有一定专业知识和相当实践经验的焊接工艺人员拟定。

5.0.10 本规范将“焊接工艺规程”（WPS）摆到一个很重要的位置，在后面各章里对焊接坡口制备、焊接过程控制参数、预热和热处理控制参数等均要求“符合焊接工艺规程的规定”。因为焊接工艺规程是指导焊工和热处理工按相应技术法规或标准要求焊制产品的重要工艺文件，也是证明施焊单位具有按国家法规或标准制造、安装合格产品能力的主要文件之一，同时还是参与工程焊接管理的各方和政府检查焊接工艺纪律执行情况的重要检查依据。在实际工作中，很多施焊单位和焊接工程技术人员都常常忽视焊接工艺评定和焊接工艺规程的作用。本条的提出就是要求施焊单位和焊接工程技术人员在编制焊接工艺规程时应重视焊接工艺评定报告，重视焊接工艺规程的内容和编制质量。编制焊接工艺规程的基本要求是：

1 焊接工艺规程必须由施焊单位自行编制，不得沿用其它企业的焊接工艺规程，也不得委托其它单位编制用以指导本单位焊接施工的焊接工艺规程。

2 现场编制焊接工艺规程时，应以焊接工艺评定报告为依据，还要综合考虑设计文件和相关标准要求、产品使用和施工条件等情况。本条规定：

1) 一个焊接工艺规程可依据一个或多个焊接工艺评定报告进行编制。例如：手工钨极氩弧焊+手工电弧焊的组合焊工艺，可分别依据手工钨极氩弧焊方法的焊接工艺评定报告和手工电弧焊方法的焊接工艺评定报告进行编制。

2) 一个焊接工艺评定报告可用于编制多个焊接工艺规程。例如：已知立向上焊位置的焊接工艺评定报告，可用于编制平焊、横焊、仰焊等各种不同位置的焊接工艺规程。

3 焊接工艺规程不能完全等同于“焊接工艺预规程”。即使焊接工艺因素（重要因素、补加重要因素和次要因素）未超出“焊接工艺预规程”所适用的范围，也必须另行编制焊接工艺规程。

4 一份完整的焊接工艺规程应当列出为完成符合质量要求的焊缝所必需的全部焊接工艺参数（工艺因素），除了规定直接影响焊缝力学性能的重要工艺参数（重要因素和补加重要因素）以外，还应规定可能影响焊缝质量和外形的次要工艺参数（次要因素）。

5 当某个焊接工艺因素（重要因素、补加重要因素和次要因素中的任何一个因素）的变化超出标准规定的评定范围时，均需重新编制焊接工艺规程，并应有相对应的焊接工艺评定报告作为支持性文件。

6 焊接工艺规程应由具有一定专业知识和相当实践经验的焊接工艺人员编制，焊接技术负责人审批。只有经过审批的焊接工艺规程才可用于指导焊工施焊和焊后热处理工作。

6 焊接技能评定

6.0.1 本条规定了焊接技能评定的组织和实施机构是企业焊接技能评定委员会。企业焊接技能评定委员会必须在企业中产生，按照企业质量管理体系的要求建立与运行，不强调有关主管部门的审批程序。未设立焊接技能评定委员会的单位，其焊工的焊接档案可委托由承担其焊接技能评定的企业负责管理。

6.0.2 本条规定的企业焊接技能评定委员会应具备的条件必须是本单位具备的，主要包括人员、场地、设备、工艺文件等。一般不得采取外借设备、外借人员和租用场地作为焊接技能评定的场地。焊接技能评定委员会必须有的基本人员包括承担考试技术责任的焊接工程师、具有较高理论和实际水平的射线照相检验人员以及具有监督焊工技能考试和执行工艺指令能力的焊接技师，其中射线检测人员应取得国家有关部门至少射线检测 II 级资格。对考试的场地、工装设备、检测手段等提出要求，目的是保证焊工考试工作的顺利进行，也是成立焊工考试机构的必备条件。本条规定企业具有管理不少于 50 名焊工的能力，是指与本企业签订有劳动合同的焊工。

6.0.4 基于我国的国情，对焊工的文化程度加以规定是有必要的。为避免考试成绩低劣，致使大量焊接技能评定不能通过。故规定参加考试的焊工应有一定基础并要通过评委会的审查批准。

6.0.5 基本知识考试是参加技能考试的前提，因为技能水平的提高是建立在理论水平的基础上，为督促焊工学习基本知识，提高理论水平，规定基本知识考试合格后方能参加技能考试。

6.0.6 本条规定的焊工基本知识考试的内容包括焊工为合理施焊和安全操作所必备的基本知识。这样规定比国内其他考试规则的内容范围窄，但针对性强，符合焊工的基本条件和满足现场焊接工作的需要。

6.0.7 规定了焊工在何时何种情况下可以免除基本知识考试，但材料类别或焊接方法有改变时，需重新增加相应材料类别、焊接方法的考试。因为不同种类的材料其焊接特点有一定差别，对焊接技能的要求就不一样；不同的焊接方法其焊接基本原理大不相同。焊工必须经过对该种类材料或焊接方法的基本知识进行系统的学习，方能正确掌握和提高。

6.0.8 强调了焊工应严格按照焊接工艺规程的要求进行技能评定，其目的是：一方面保证焊接技能评定不受不良的焊接工艺因素影响，另一方面考核焊工执行焊接工艺指令的能力。

6.0.9 原规范第 5 章关于“焊接操作技能评定的范围、内容、方法和结果评定”的内容主要依据美国 ASME-IX 并结合国情编写的，这与《锅炉压力容器压力管道焊工考试与管理规则》（国质检锅[2002]109 号）是一致的。最近该考试规则正

在修订为《特种设备焊工考试细则》(TGS Z), 且仍然保留了 ASME-IX 的一些观点。为简化规范条文的叙述, 也为协调好本标准与国家质检总局特种设备安全技术规范《特种设备焊接人员操作考核细则》TGS Z 6002-2010 的关系, 避免重复性的工作, 本次修订对原规范中涉及到焊接操作技能评定的相关内容与《特种设备焊接考核细则》基本一致的部分直接采用。

《特种设备焊接人员考核细则》中不涉及到锆及锆合金材料, 故对其做补充要求。

原规范提出了同一管状试件上同时进行水平固定及垂直固定两位置的考试, 实践表明这是一种行之有效且经济合理的办法。本次修订予以保留, 并对管径进行了限制。

本条第 3 款依据 ASME-IX 对部分材料的部分焊接方法免去了弯曲性能检验的要求。

依据 ASME-IX, 结合我国施工现场工件材质多, 用于考试的材料供应不足的实际情况, 在焊接材料与原规定不变的前提下, 考试试件的母材采用低合金系列材料代替高合金材料是可行的。当考试试件母材按本规范表 6.0.9 代用时, 焊接材料必须与原规定的考试试件母材相匹配。本规定适用于只进行射线检测的试件, 如果有弯曲性能检验要求时, 则不适合。

6.0.10 焊接技能评定不合格的原因可能有技能以外因素的影响, 所以应给予补考的机会, 补考仍不合格, 可对其技能作出判断, 需经一段时间的培训和学习, 方能再次申请考试。对于补考仍不合格者, 应经过多长时间的培训和学习, 才能再次申请补考呢?国内标准规定为 3 个月, 国外规范无时间规定。我们认为应根据焊工培训进步情况决定, 在时间上以不作硬性规定为宜。

6.0.11 对连续中断 6 个月焊接作业需要再参加焊接工作的焊工, 国内一些考试规则规定的办法是“重新考试”。但完全依靠重新考试会给企业带来繁重的工作量 and 经济负担。本条增加“现场考核”的办法, 同样能考查焊工在中断 6 个月 after 技能有无退步。“现场考核”的办法及考核焊缝的长度规定主要依据 ASME-IX。

本条规定的免试条件是调研了施工企业目前的焊接技术水准而定的。由于各企业内部的质量管理指标和考核办法不尽相同, 对焊工技能等级的要求也不尽一致, 质量低劣注销合格证的条件由企业质检部门确定。

6.0.12 在施工现场往往一名焊工除承担本规范所辖范围的焊接工作外还同时从事锅炉、压力容器、钢结构件等的焊接工作, 相应的规范又规定必须符合各自《考规》的要求, 所以, 作为企业和焊工都希望能建立起各考规之间的联系“桥梁”, 以避免重复考核。本条提出: 若焊工按其他标准考核合格, 承担本规范适用范围的焊接作业时, 应取得建设单位(或监理)的焊接责任工程师认可, 条件

是认可的项目应符合本章规定。

7 碳素钢及合金钢的焊接

7.1 一般规定

7.1.1~7.1.2 本条是对碳素钢和合金钢现场设备和管道焊接施工适用范围的规定。与原规范相比，增加了自保护药芯焊丝电弧焊、气电立焊、螺柱焊，这都是目前工程现场已采用且技术成熟的方法。随着钨极惰性气体保护电弧焊（钨极氩弧焊）方法的普及，气焊方法对于碳钢和合金钢而言已很少采用，面临淘汰，但本次修订仍保留，理由是对于普通低碳钢的焊接不失为一种成本低、又能满足使用要求的焊接方法。工程现场设备和管道常用的合金钢主要包括低合金结构钢、低温钢、耐热钢、不锈钢（含双相不锈钢）、耐热耐蚀高合金钢等。

7.2 焊前准备

7.2.1 机械加工即冷加工，主要包括车、刨、砂轮切割、坡口机加工等，适用于所有的材料。但不锈钢、工业纯钛等材料用砂轮切割与修磨坡口时，应使用专用砂轮，不得使用切割碳素钢管的砂轮，以免受污染而影响不锈钢和钛材的质量。等离子弧或氧乙炔火焰加工即热加工，等离子弧切割主要用于高合金钢和有色金属材料，但氧乙炔火焰切割主要适用于碳素钢和低合金钢。对淬硬倾向大的合金钢，热加工切割容易产生表面淬硬层。表面淬硬层的厚度与切割方法、切割速度、工件材质、结构状况及环境条件有关。因此，对不同的材料应正确选用合适的热切割加工方法和采取相应的措施，减少淬硬层的厚度，否则应采用机械方法加工处理。

7.2.2 焊件坡口及其内外侧表面的油、漆、锈、毛刺、镀锌层等污物和有色金属表面的氧化膜的存在，对焊接质量影响很大。尽管组对前对其进行过清理，但由于焊件组对过程或组对清理后的待焊过程中，坡口表面仍可能被氧化或被污染。焊丝也会由于其表面的油污、锈蚀等对焊接质量造成不良影响。在组对前应坡口及坡口两侧内外表面进行清理，在施焊开始之前还应对坡口及坡口两侧和焊丝进行清理和检查。由于不同材料的焊接特性不同，坡口两侧的清理对象、清理范围和清理方法等要求也不同（见本规范第7~12章相关条款）。

7.2.4~7.2.5 焊件组对错边量的大小直接影响到根部焊道质量，尤其是单面焊缝，如局部错边量过大，易导致焊缝根部产生未熔合缺陷和造成应力集中。有些设备和管道还会因错边产生冲刷腐蚀。7.2.4、7.2.5条对错边量的规定主要是从能否保证焊接质量来考虑，同时也考虑了材料制造本身允许的壁厚误差。设备对接焊缝错边量的规定参照ASME-VIII和《钢制压力容器》GB150-98。本规范7.2.8条对不等厚焊件组对时错边量的处理要求既从保证焊接质量出发，又考虑

了使用条件、应力集中因素和焊件的外观质量。

7.2.6 本条对焊缝位置的规定主要是防止焊缝过于集中形成应力迭加, 以免造成焊接接头破坏的隐患, 并考虑因位置障碍影响焊工施焊和热处理工作的进行。在焊缝上开孔会使焊缝应力状态恶化, 所以不宜在焊缝及其边缘上开孔。当无法避免在焊缝及其边缘上开孔或开孔补强时, 开孔边缘应避免焊缝缺陷位置, 并对开孔附近的焊缝进行检测。

7.2.7 焊接坡口的根本目的是确保接头根部焊透, 并使两侧的坡口面熔合良好。设计焊接坡口既要符合设计文件的要求, 还要考虑母材的焊接性、结构的刚性、焊接应力、焊接方法的特点及其熔深等。对于奥氏体不锈钢的焊接, 还要注意坡口形式和尺寸对抗腐蚀性能的影响。所以焊缝的坡口形式和尺寸应按照能保证焊接质量、焊缝填充金属尽量少、避免产生缺陷、减少焊接残余应力和变形、减少异种金属焊缝的稀释率、有利于焊接防护、使焊工操作方便、适应无损检测要求等原则, 并根据接头型式、母材厚度、焊接位置、焊接方法、有无衬垫及使用条件等确定。本条推荐的标准坡口供现场编制焊接工艺规程时参考。

7.2.13 不锈钢焊件焊接时, 如飞溅物落到坡口两侧, 易在沾污处引起腐蚀, 从而影响焊件的使用性能。防止措施: 坡口两侧涂加粘结剂的白垩粉、专用的防飞溅涂剂, 也可将石棉置于坡口两侧。此条要求主要针对焊条电弧焊、熔化极气体保护电弧焊等飞溅大的焊接方法而言, 钨极惰性气体保护电弧焊就不存在飞溅问题。

7.2.14 螺柱焊的瞬间电流大, 网压的波动、电源的稳定对焊接质量影响较大。

7.3 焊接工艺要求

7.3.1 正确选择焊接材料是保证焊接质量的最重要的也是基本的条件。本条对焊条、焊丝的选择做了原则规定。焊接材料原则上应由设计文件提出, 并通过焊接工艺评定验证后才能用于焊接工程。

1 焊接材料选用的基本原则:

1) 应考虑焊接材料的工艺性能。工艺性能若不好, 则电弧燃烧不稳定, 不易脱渣, 飞溅大, 焊缝易出现气孔, 容易产生焊接缺陷。所以工艺性能是否良好是选择焊材时应考虑的一项重要条件。

2) 应考虑焊材与母材的相匹配性, 保证焊接接头的使用性能, 即按照母材的化学成分、力学性能、焊接性能、焊前预热、焊后热处理和使用条件等因素综合考虑, 必要时通过试验确定。

2 同种钢材的焊接, 首先要保证焊缝金属的使用性能(包括力学性能, 耐热耐腐蚀及低温性能等)与母材相当。为此:

1) 碳素钢、低合金强度钢应保证焊缝的力学性能高于或等于相应母材标准规定下限值。

2) 低合金耐热钢应保证焊缝的力学性能和化学成分均高于或等于相应母材标准规定下限值。通常情况下都是根据其合金元素含量选择相应化学成分的焊材。

3) 低合金低温钢应保证焊缝的力学性能高于或等于相应母材标准规定下限值, 选用与母材使用温度相适应的焊材。就低温钢的焊接性而言, 主要矛盾是保证接头的低温韧性要求, 防止接头在使用中产生脆性断裂, 其强度通常均能满足要求。

4) 高合金钢应保证焊缝金属的力学性能和耐腐蚀性能均高于或等于相应母材标准规定下限值。也可选用镍基焊材。

5) 当用奥氏体焊接材料焊接非奥氏体母材时, 应慎重考虑母材与焊缝金属膨胀系数不同而产生的应力作用。

3 异种钢结构能充分利用材料各自的优点, 节省大量的贵重材料, 并能更好地满足使用要求, 在工程建设施工中, 不可避免地会遇到异种钢材的焊接问题。

1) 金相组织基本相同而钢种不同的异种钢焊接时, 因其热物理性能彼此差异不大, 可不考虑因组织差异对焊接质量所带来的问题。一般情况下根据合金含量较低一侧或介于两者之间的钢材选择焊材, 既可满足对接头的使用要求, 而且焊材的焊接性也较好。

2) 奥氏体钢与珠光体钢焊接时, 为避免焊缝中产生脆性的马氏体组织, 用含镍量高的焊接材料是目前改善此类异种钢焊接接头中熔合区质量的主要手段。含镍量越高, 脆性层宽度越小, 当使用镍基焊材时, 脆性层会完全消失。

对于“设计温度高于 425℃ 时宜选用镍基焊接材料”的规定, 主要参考电力行业和石化行业的通行做法 (见 SH/T3526-2004《石油化工异种钢焊接规程》和 DL/T869-2004《火力发电厂焊接技术规程》的相关规定)。

4 复合钢基层多半由碳素钢或低合金钢组成, 以满足设备在使用中的强度和刚度要求; 不锈钢部分称为复层, 主要用来满足耐腐蚀性能要求, 其厚度通常占总厚度的 10%—20%。复合钢板基层与复层过渡的焊接, 实际上即为奥氏体钢与珠光体钢之间异种钢的焊接, 需采用 25Cr—13Ni 或含镍量更高的焊材。

7.3.2 定位焊缝承受组对应力。定位焊缝过短、过薄、易撕裂, 存在缺陷的可能性大。这些缺陷在焊接过程中常常不能全部熔化, 而保留在新的焊道中, 形成根部缺陷。因此对定位焊缝应进行清理检查, 对发现的缺陷进行打磨处理和修整。

对定位焊缝的焊接要求与正式焊缝同样对待 (合格焊工, 相同焊材、预热条件和焊接工艺)。

由于工夹具焊缝短，受热影响硬而脆，容易产生焊接缺陷，所以除通过组裝方法和工夹具设计的改进使得工夹具焊点数最少外，最好工夹具材质与母材相同或同一类别号，工夹具焊接(焊材和工艺)也要求与正式焊接相同。

7.3.4 对合金元素含量较多的钢种，在钨极惰性气体保护电弧焊（如氩弧焊）打底时焊缝内侧必须充保护气体加以保护，否则焊缝内表面将会被严重氧化，甚至形成疏松组织而无法成形，严重影响焊缝质量。但对合金元素含量较少的钢种，内侧是否充保护气体对焊缝成形和焊接质量并无明显影响，在此情况下则没有必要对焊缝内侧金属进行保护。保护气体普遍采用氩气。国外及国内有些单位采用氮气或氩气+氢气等其他气体成分作为内侧保护取得了成功经验。所以本条对内侧保护方法和保护气体的种类未予限制。

根据多年来的施工经验及现行行业标准《电力建设施工及验收技术规范(火力发电厂焊接篇)》DL 5007 标准规定，将氩弧焊时内侧必须进行保护的合金钢的化学成分限定在 $Cr \geq 3\%$ 或合金元素总含量大于 5%。

7.3.8 中断焊接是指一条焊缝因某种原因未能完成而中断，焊缝要在完全冷却后重新开始焊接。每条焊缝连续焊完，可使焊缝在整个焊接过程中少受外界不利因素影响，因此强调：除工艺或检验要求需分次焊接外，每条焊缝宜一次连续焊完。考虑到某些焊缝要进行中间检验、或工艺要求、或其它缘故而中断焊接时，应根据工艺要求采取保温缓冷或后热等防止产生裂纹的措施。再次焊接前应清理并检查焊层表面。

7.3.9 需预拉伸或预压缩的管道焊缝组对时的附加应力由工夹具所承受，在焊接过程中和热处理前如将工夹具拆除，则这部分附加应力将迭加到焊缝上，易导致焊缝产生裂纹。为防止该附加应力在工夹具拆除后迭加到焊缝上，在焊完及热处理完毕焊缝已达到足够的强度和塑性，并经检验合格后方可拆除工夹具。

7.3.12 对低温钢、奥氏体不锈钢、双相不锈钢、耐热耐蚀高合金钢以及奥氏体异种接头，为保证其焊接质量，除应选择正确的焊接方法和焊接材料外，需采用的焊接工艺的共同特点就是选用较小的焊接线能量施焊，并尽量降低层间温度。

焊接低温钢时，控制焊接线能量，可防止因焊缝过热出现粗大的铁素体或粗大的马氏体组织。试验证明，增大焊接线能量时，焊缝和热影响区的韧性都随之下降。

奥氏体不锈钢采用小的焊接工艺参数焊接，可有效地防止合金元素的烧损，降低焊接残余应力，减少熔池在敏化温度区的停留时间，避免产生晶间腐蚀，同时也可防止热裂纹的产生。

双相不锈钢既要控制焊接线能量的上限，也要控制其下限。这是因为当线能量太低可导致母材熔合区和热影响区铁素体含量过高，从而降低韧性和耐蚀性，

而太高的线能量可导致金属间沉淀相的形成，而铁素体对形成金属间相敏感。

双相不锈钢采用 GTAW 进行多层多道焊时，后续焊道对前层焊道有热处理作用，焊缝和热影响区的奥氏体相组织增多，成为奥氏体占优势的两相组织，从而使整个焊接接头的组织和性能显著改善。所以双相钢接触腐蚀介质一面的焊缝先焊比后焊要好，这恰与奥氏体不锈钢焊缝相反。

22Cr-5Ni-3Mo（2205 型）、25Cr-7Ni-4Mo（2507 普通型和超级型）双相不锈钢焊接采用氩+氮混合保护气，对焊缝的双相比是有好处的。因为双相不锈钢（如 2205 型、2507 型）均是氮合金化的，在距焊缝表面的一定范围内氮的损失是难免的，如果氮的损失过多，则焊缝区的奥氏体相比例将会大大减少，铁素体相偏高，冲击韧性下降，耐腐蚀性能也会减弱。因此保护气体中保持一定量的氮气可以补充焊接过程中金属本身氮的损失，但如果补充量太大，焊缝易产生气孔，焊缝的冲击值也会下降。一般推荐采用 98%Ar+2%N₂ 比较合适。

耐热耐蚀高合金钢采用较小的焊接线能量焊接，可减小合金元素烧损和熔池过热而形成粗晶组织，获得较好“等强度”的接头。粗晶组织虽然对高温瞬时强度和持久强度有一定好处，但严重降低高温塑性和疲劳强度、并易引起热裂纹，过热区越宽，影响越严重。

珠光体钢和奥氏体钢异种钢接头的焊接，选用小电流，短电弧，快焊速工艺可有效降低熔合比，避免接头珠光体钢一侧产生淬硬组织，防止扩散层。如果珠光体钢淬硬倾向较大，焊前应对其预热，其预热温度比单独焊接珠光体钢时要低一些。

7.3.15 酸洗、钝化的目的是为了使其不锈钢表面生成一层无色致密的氧化薄膜，起耐腐蚀作用。奥氏体不锈钢焊缝及其附近表面是否必须进行酸洗、钝化处理，应由设计根据使用条件确定。酸洗、钝化液的配方也应由设计或相关标准给定。

7.3.16 螺柱焊每个工作日前的焊接试验是对当天焊接人员、设备及作业条件的检验，有利于确保焊接质量。

7.4 焊前预热及焊后热处理

7.4.1 焊前预热和焊后热处理，是降低焊接接头的残余应力，防止产生裂纹，改善焊缝与近缝区金属组织与性能的有效方法。是否进行预热及热处理不仅要考虑钢材的淬硬性和焊件厚度，还应考虑结构刚性、介质、母材的供货状态、焊接方法及环境温度等条件。

7.4.2 预热的主要目的是为了降低钢材的淬硬程度，延缓焊缝的冷却速度，以利于氢的逸出和改善应力条件，从而降低接头的延迟裂纹倾向。提高预热温度常常会恶化劳动条件，使生产工艺复杂化。过高的预热还会降低接头韧性。因此焊

前是否需要预热和预热温度如何确定要认真考虑。影响预热温度的因素很多。本条依据 ASME B31.3 提出的表 7.4.2 是对常用钢种的最低预热温度值要求，只考虑了材质和厚度两个因素。实际焊件预热时，不仅要考虑材料的淬硬性和焊件厚度，还应考虑结构刚性、焊接方法和环境温度等因素，当遇有拘束度较大或环境温度低等情况时应适当增加预热温度。

7.4.4 预热区域范围并非仅是焊缝和热影响区，还要考虑焊件的散热问题，以保证焊件焊接时的焊缝和热影响区温度（含壁厚方向的温度梯度）符合要求。而焊件的散热程度与焊件材质和尺寸（表面积和壁厚）有关。本条规定的预热区域范围是最低要求，实际预热的加热范围要结合焊件的实际情况确定。

7.4.5 控制道间温度的目的在于：一方面维持一定的道间温度（一般不低于预热温度），以防止焊接接头产生淬硬组织；另一方面限制道间温度不能太高，以提高接头冲击性能和耐腐蚀性能。如果道间温度不足，就相当于预热温度偏低而达不到预热的目的；但若道间温度过高，说明道间的预热温度过高，无形中增大了焊接线能量，易引起过热或产生接头塑性和冲击功的下降。对铬钼合金钢还可能在热影响区形成“软化区”，导致热强性明显下降。奥氏体不锈钢控制道间温度是为防止焊缝过热影响耐腐蚀性能。

7.4.6 本规范所叙及的焊后热处理是指“将焊接区或其在金属的相变点以下均匀加热到足够高的温度，并保持一定时间，然后均匀冷却的过程”，即对接头进行高温回火，主要作用是降低接头残余应力，不包括其他各种形式的热处理，如固溶处理、调质及正火处理等。

通过焊后热处理可以松弛焊接残余应力，软化淬硬区，改善组织，减少含氢量，提高耐蚀性，尤其是提高某些材料的冲击韧性，改善力学性能及蠕变性能。但是焊后热处理的温度过高，或者保温时间过长，反而会使焊缝金属结晶粗化，碳化物聚集或脱碳层厚度增加，从而造成力学性能、蠕变强度及缺口韧性下降。因此焊后热处理的关键参数是热处理温度和保温时间。

国家现行标准《工业金属管道工程施工规范》GB50235 和《压力容器焊接规程》JB/T4709 均分别对设备和管道的焊后热处理条件和工艺参数有规定，本规范直接引用。

7.4.7 苛性钠、硝酸盐、含 HCN 的溶液、氰化物溶液等介质都会使焊缝产生应力腐蚀。产生应力腐蚀的条件不仅与介质的种类有关，也与介质的浓度、温度和压力有关，所以哪些焊缝会产生应力腐蚀，必须进行焊后热处理消除残余应力，应由设计单位在设计文件中予以规定。

7.4.8 非奥氏体钢之间的异种钢焊接接头的焊后热处理温度如超过合金成份较低一侧钢材的下临界点 A_{c1} ，则会使焊缝或靠近接头的该侧母材发生奥氏体转变，

在热处理条件下形成粗晶组织而降低接头的性能。当合金成分高侧（焊接性较差侧）钢材的热处理需要温度超过低侧钢材的下临界点 A_{c1} 时，可在较 A_{c1} 低的温度下通过延长热处理恒温时间满足对整个接头的热处理要求。

为了保证调质钢的材料强度，消除应力处理的温度应比钢材原来的回火温度低 30°C 左右。

7.4.14 有延迟裂纹倾向的钢材，一般要求焊后及时热处理，以防止延迟裂纹的产生。焊后若不能及时热处理（如在热处理前进行无损检测），则应在焊后立即后热（ $200\sim 350$ ） $^{\circ}\text{C}$ 保温缓冷。这样做既可减少焊缝中氢气的有害影响，降低焊接残余应力，避免焊接接头中出现马氏体组织，从而防止氢致裂纹的产生；又可在热处理前对焊缝进行无损检测，对超标缺陷进行返修，防止热处理后因返修而重新进行热处理。

8 铝及铝合金的焊接

8.1 一般规定

8.1.1~8.1.2 管道工程中使用的铝及铝合金主要是工业纯铝和防锈铝合金(铝镁合金、铝锰合金)。因铝及铝合金的导热系数大,比热是铁的一倍多,要求焊接时必须用大功率或能量集中的焊接电源。无论是焊接质量还是生产效率,惰性气体保护电弧焊(钨极氩弧焊、熔化极氩弧焊)方法都是最佳的,已被我国施工行业广泛应用。而氧乙炔焊和焊条电弧焊很难保证铝的焊接质量,已被氩弧焊所取代。

8.2 焊前准备

8.2.1 附录 D 表 D.0.2-1 和表 D.0.2-2 中的焊丝型号为国家现行标准 GB/T 10858-2008《铝及铝合金焊丝》中的型号。

8.2.2 原规范中规定坡口制备的原则、方法以及推荐的坡口形式和尺寸仍被广泛使用,本次修订除保留外,另推荐采用现行国家标准《铝及铝合金气体保护焊的推荐坡口》GB/T985.3-2008。

8.2.3 在工件尺寸较大、生产周期较长、多层焊或化学清洗后又沾污时,常采用机械清理。先用丙酮、汽油等有机溶剂擦拭表面以去油,随后直接用直径 0.2mm 的铜丝刷或不锈钢丝刷子刷,刷到露出金属光泽为止。一般不宜用砂轮或普通砂纸打磨,以免砂粒留在金属表面,焊接时进入熔池产生夹渣等缺陷。另外也可用刮刀、锉刀等清理待焊表面。

化学清洗效率高,质量稳定,适用于清理焊丝及尺寸不大、成批生产的工件。可用浸洗法和擦洗法两种。

工件和焊丝经过清洗和清理后,在存放过程中会重新产生氧化膜,特别是在潮湿环境到焊接前的存放时间应尽量缩短,在气候潮湿的情况下,一般应在清理后 4 小时内施焊。清理后如存放时间过长(超过 8 小时)应当重新处理。

8.2.5 铝材在高温时强度很低,液态铝的流动性能好,在焊接时焊缝金属容易产生下塌现象。为了保证焊透而又不致塌陷,焊接时常采用垫环来托住熔池及附近金属。尤其是当管道固定环焊缝的焊接位置操作难度大、组装条件差时,应尽量采用不锈钢衬环(临时或永久)、铝衬环、嵌入式不锈钢衬环焊(托板为铝)。

8.2.7 铝及铝合金设备、卷管对接焊缝的错边量参照 ASME-VIII 和 JB/T4734-2002《铝制焊接容器》的规定进行了修改。

8.3 焊接工艺要求

8.3.1 规定钨极氩弧焊采用交流电源。如果用直流电源，当钨极接正极时，电弧穿透力极差，不能保证熔深，而当钨极接负极时，虽然电弧穿透力足够，但电弧对铝材表面却失去了清洗作用，另产生水气。所以只有用交流电源，钨极氩弧焊才能兼两者的优点。

规定熔化极氩弧焊采用直流电，焊丝接正极。因熔化极氩弧焊特别当电流达到射流过渡时，电弧有很强的穿透作用，当焊丝接正极时，电弧对母材表面同时兼有清洗作用，氩弧对清除氧化膜最为有效。

8.3.3~8.3.4 铝及铝合金焊件一般不预热，仅当焊件较厚，通过适当加大焊接电流仍不能使焊接正常进行时，可考虑预热，以减小焊接变形。或者当焊件表面有潮气时，为防止气孔需采取预热措施。

8.3.8 焊枪、焊丝和工件的相互位置应既便于操作、又能良好地保护焊接熔池。焊丝倾角小些为好，倾角太大容易扰乱电弧及气流的稳定性。

8.3.9 铝材焊接应尽量减少层道数，以避免母材反复受热、多层焊时的道间温度必须严格控制，道间温度过高，接头强度和塑性都降低，易产生微裂纹。本条参照 JB/T4734-2002《铝制焊接容器》，多层焊的道间温度应尽可能低。

8.3.10 设备和大口径铝管采用双面同步氩弧焊工艺是目前施工现场提高焊接质量的最有效措施之一。该方法的特点是：

(1) 可较充分地利用电弧热量，从而降低能源；

(2) 熔池始终处于氩气的保护之下，两侧电弧对熔池都有搅拌作用，有利于夹杂物气体的逸出，焊缝质量高。

(3) 能实现单面填丝焊接、双面成型，焊后不用清根，生产效率高，焊件变形小。

8.3.13 防止焊件变形，因铝材在受热时线膨胀系数比铁大近 1 倍，凝固时的收缩率又比铁大 2 倍，故铝材焊接时的变形量很大。如果措施不当，常出现变形，或因此产生开裂，应引起极大重视。

9 铜及铜合金的焊接

9.1 一般规定

9.1.1~9.1.2 现场设备和管道工程中常用的铜及铜合金主要是纯铜和黄铜。

纯铜的导热系数很高，是钢的6~8倍，是铝的1.5倍，且其热容量大，焊接时热量从焊接区迅速大量地传至周围母材，尤其是厚壁管道焊接更为严重，以致造成未焊透或未熔合。所以焊接纯铜管必须采用能量集中的强热源，以保证焊接区尽快达到焊接紫铜的理想温度。

黄铜即铜锌合金。当含锌量高于0.15时，铜合金的导热率随合金成分的增加而降低。焊接时，焊接区因传导而损失的热量比纯铜少，由于锌的沸点低，在焊接过程中很易蒸发，使焊缝产生气孔，并降低焊缝的力学性能和耐腐蚀性能。同时蒸发的锌与氧结合成氧化锌，对人体危害极大。因此焊接黄铜时，能量应比焊接纯铜时要低。

钨极气体保护焊具有电弧稳定、能量集中保护效果好、操作灵活、焊接质量高等特殊优点。它已逐渐取代了气焊和焊条手工焊而成为铜及铜合金焊接方法中应用最广泛的焊接方法，几乎所有的铜及铜合金均宜采用此种焊接方法。由于现场铜制设备和管道大部分焊件的厚度不超过12mm，钨极气体保护焊的焊接质量高，所需要预热温度较低，因此现场的铜及铜合金实际上多采用钨极气体保护焊。

氧乙炔焊工艺简单，使用灵活，焊接温度低可减少黄铜中锌的蒸发，所以氧乙炔焊适合于黄铜焊接。但氧乙炔焊易变形，成形不好，目前在现场应用较少，作为传统焊接方法，本次修订仍以保留。

9.2 焊前准备

9.2.1 铜及铜合金焊接时焊缝成形差、热裂纹倾向大、气孔倾向严重，从而造成接头性能下降。这些问题的存在，主要是因为铜及铜合金的导热系数大，熔化时表面张力小，流动性大，氢及氧反应后生成 H_2O 及 CO_2 又不溶解于铜及其合金中，熔焊过程中晶粒长大。

焊接铜及铜合金的焊丝除了要满足对焊丝的一般工艺、冶金要求外，最重要的是控制其中杂质含量和提高其脱氧能力，以避免热裂纹和气孔的出现。

因此铜的焊接应选择脱氧能力强的焊丝(如含硅、锰、磷等合金)及双相组织的焊丝。

焊接黄铜时，为了抑制锌的蒸发烧损及其造成的气氛污染和对电弧燃烧稳定性产生影响，故采用含锌量少、或最好不含锌的焊丝。

铜及铜合金一般情况下保护气体采用氩气，在有些情况下，如焊接纯铜而又不允许预热时，采用70%氩+30%氦或氮的混合气体保护，可获得较大的熔深。但

使用氮气易生气孔，使用氩气成本较高，一般并不常用。

9.2.5 铜及铜合金设备、卷管对接焊缝的错边量参照 ASME-VIII 和 JB4755-2006《铜制压力容器》的规定进行了修改。

9.3 焊接工艺要求

9.3.3 因铜及铜合金的流动性好，故应尽可能采用平焊位置。如果采用其他位置焊接，应采用小直径电极、填充丝和小电流，也可以采用脉冲电流来控制金属的流动。

9.3.5 铜的热导率高造成焊接区的热量快速传导，应采用预热来减少这种热量损失。否则，所焊接头可能未熔合、接头未熔透，或这两种情况均存在。关于纯铜及黄铜的钨极惰性气体保护电弧焊应在什么厚度下预热的问题，中国机械工程学会焊接学会编著的《焊接手册》（第2版）第2卷“材料的焊接”中指出：钨极氩弧焊时，工件厚度在4mm以下可以不预热，(4~12)mm的纯铜需预热至(300~500)℃。《铜制压力容器》JB/T4755-2006也规定：焊件厚度超过4mm的纯铜、黄铜焊前一般应预热。所以本次修订将需要预热的厚度改为4mm，预热温度为(300~500)℃。

9.3.6 为防止熔池金属氧化和其他气体侵入熔池，并发送液体金属的流动性，氧乙炔焊应使用焊剂。

黄铜采用氧乙炔焊，由于氧乙炔焰的温度较低，故其预热温度略高于紫铜。

为防止熔池金属氧化和其他气体侵入熔池，并发送液体金属的流动性，氧乙炔焊应使用焊剂。

9.3.7 为改善焊缝的性能，减小焊接应力，焊后对焊缝进行热态或冷态锤击是必要的。

9.3.8 黄铜焊后是否需要热处理取决于母材的成分及焊件的用途。高锌(≤ 0.20)黄铜合金在焊接过程中产生的应力，在某些介质中能导致应力腐蚀，以致引起产品过早破坏，并且焊缝区的硬度将随焊接热所引起的时效结果而变化，因此黄铜焊后都要进行热处理以消除应力。

对于可淬硬合金焊件采用退火处理和均质化处理，以产生令人满意的金相组织，退火温度必须高于消除应力的热处理温度。美国焊接学会主编的《焊接手册》第七版第四卷中推荐的黄铜退火温度范围为(427~593)℃与原规范推荐的温度范围近似，故不作变动。

10 钛及钛合金的焊接

10.1 一般规定

10.1.1~10.1.2 钛的熔点高、导热性差、热容量小、电阻系数大，因而与钢、铜、铝等的焊接相比，钛的焊接熔池积累的热量多、尺寸大、高温停留时间长、冷却速度慢。在正常焊接工艺条件下，刚焊完的焊缝在长度方向上超过 600℃ 的区域比不锈钢约大 1.5 倍，比碳素钢大 2.3 倍，比铝大 16 倍，比铜大 23 倍。因而焊钛时不但熔池区域和焊接接头的背面要保护，焊后正在冷却中的焊接接头正面也要保护。所以钛的焊接不能采用一般的焊条电弧焊、气焊等，国内也不用埋弧焊，一般采用惰性气体保护下的钨极氩弧焊、熔化极氩弧焊等。现场管道焊接通常采用钨极惰性气体保护电弧焊。

由于现场存在钛材设备焊接工作，因此本次修订增加了钛材设备焊接要求。同时，工艺设备及管道中使用的钛材多为工业纯钛及低合金钛，因此本次修订限定了本规范的使用范围为钛及低合金钛。

10.2 焊前准备

10.2.1 规定了焊接材料选用原则，主要依据中国机械工程学会焊接学会编写的《焊接手册》。对于钛焊丝的杂质成分而言，基本上将碳、氮和氢的含量都同样控制在尽可能低的水平。

原规范中规定的“焊丝与母材的化学成份和力学性能相当”不够明确和合理，故作了相应改动。

保护气体使用时要将保护气系统如输气软管、焊炬、拖罩中的空气置换干净。保护气也可以用氦气或氩氦混合气。

10.2.2 钨极的形状和尺寸直接影响着焊接电弧的稳定和钨极的烧损程度，从而直接影响焊接质量。

10.2.5 本条是根据纯钛的化学活性及一些有害杂质对焊缝性能的恶劣影响，使钛焊缝对坡口及焊丝表面的污物十分敏感的情况而制定的。很多国内外相应的标准规范及有关资料都对坡口及焊丝的清洗提出严格的要求。

在钛材焊接时，焊接接头表面以及接头两侧长度至少为 20mm，母材表面上的一切鳞片、漆层、残留的污物、金属碎屑、磨料粉尘和可能与钛材发生化学作用的其他杂质，均应使用奥氏体不锈钢丝刷清除干净，粗切的坡口表面、毛刺以及其他表面缺陷均应使用细齿挫磨光，所有清理工具只能用在纯钛上，且应在使用之前予以彻底清洁。在上述机械方法清刷洁净之后，并在将要焊接之前使用不含硫的乙醇或丙酮彻底清洗，以去除油酯。清洗是保证焊接质量的主要环节之一，

否则将导致铁、氢污染或形成气孔等焊接缺陷。

推荐的酸洗溶液配方和酸洗规程见下表：

酸洗溶液配方及酸洗规程

序号	酸洗溶液配方	酸洗温度℃	酸洗时间 min
1	盐酸 250ml/L, 氯化钠 50g/L	25~30	10~15
2	氢氟酸 2%, 硫酸 30%, 余为水	25~30	5~10
3	氢氟酸 2~4%, 硝酸 30~40%, 余为水	≤60	2~3

注：酸洗时间取决于氧化层厚度，酸洗后应立即用清水冲洗干净并晾干。

10.2.7 钛及钛合金设备对接焊缝的错边量参照 ASME-VIII 和 JB4745-2002《钛制焊接容器》的规定进行了修改。

10.3 焊接工艺要求

10.3.1 采用直流正接氩弧焊时，钨极因发热量小不易过热，同样直径的钨极可采用较大电流，工件发热量大，熔深大，所以生产率高，并且钨极为负极，热电子发射能力强，电弧稳定而集中，有利于钛的焊接。

10.3.2 目前钛管对接焊口都是采用水平转动位置进行预制的，有利于保证管道的焊接质量，焊接固定焊缝也是可行的，只是对焊工技能要求较高，高空作业实现各部分良好的保护较麻烦，操作不方便。另外对焊接时的环境条件、要求防尘、防铁离子污染等都要采取一些必要的措施。所以在施工中尽量减少固定的安装焊口。

10.3.4 由于钛材熔点高，热容量大，导热差，焊缝和热影响区在焊接热循环的作用下晶粒易长大，从而使焊接接头塑性和韧性下降。如果使用大的工艺参数会使晶粒更加粗大，同时也使焊缝高温停留时间长，这样焊后氩气的保护时间也长，会降低工效，所以应采用小的工艺参数焊接，并应控制道间温度。

10.3.5 由于钛是一种活性极强的金属，在高温下和空气中氧亲和力非常强，焊接过程中极易吸收氧、氮、氢等，致使其塑性下降，因此焊缝保护是钛焊接的重要措施。钛在 400℃ 以上的区域必须采用严格的惰性气体保护，以避免氧化。使用保护拖罩是钛焊接的特点。

保护区分为三个部分同时进行，缺一不可。

- 1 利用焊炬喷嘴，保护焊后温度高于 400℃ 的焊缝和焊丝；
- 2 利用焊炬后拖罩，保护焊后温度高于 400℃ 的焊缝和热影响区外表面；
- 3 利用管内局部充氩，保护焊缝及热影响区的内表面。

对于设备焊缝，可用铜板垫在焊缝背面，加强焊接区的冷却并隔绝空气。也可用吹送氩气的铜垫板保护焊接区的背面。焊角焊缝时可在焊缝背面放一根一侧钻有小孔的铜管吹氩保护背面。

10.3.6 本条对引弧和熄弧提出了具体要求。采用高频引弧，是避免产生焊缝夹钨的重要手段。熄弧使用电流衰减装置的目的是填满弧坑。气体的延时保护是避免焊缝在高温下被大气污染，使焊缝成为合格颜色。

10.3.7 焊丝同钛焊缝一样，高温下暴露在空气中会被大气污染，使用污染了的焊丝焊接会造成焊缝的污染，所以保护焊丝和保护焊缝同样重要，一旦发生了污染应立即消除。

10.3.11 钛及钛合金焊后一般不进行焊后热处理。只有当焊件需进行成形而焊缝塑性又偏低时，或钛容器用于存在应力腐蚀开裂敏感性的介质等情况下，并且图样有要求时，才进行焊后热处理。

10.3.12 不但钛的焊接热量多，而且钛的弹性模量仅为碳素钢的一半，在同样的焊接应力下，钛的焊接变形量会比碳素钢大1倍。因此焊接钛时，一般应用垫板及压板压紧工件，以减小焊接变形量。

11 镍及镍合金的焊接

11.1 一般规定

11.1.1~11.1.2 镍及镍合金管道焊接时的主要问题是热裂纹，其次是由于其液态焊缝金属流动性和润湿性差，穿透力小，熔深浅，容易产生未焊透、夹渣、未熔合等缺陷。适用于镍及镍合金的焊接方法有焊条电弧焊、钨极惰性气体保护电弧焊、熔化极惰性气体保护电弧焊、埋弧焊等。埋弧焊只宜用于不要求耐晶间腐蚀性能的镍及镍合金的场合。含铬和/或钼的镍合金要求焊接接头在焊后状态有良好的耐晶间腐蚀性能时，可尽量采用钨极气体保护焊、熔化极气体保护焊，也可采用焊条电弧焊。

11.2 焊前准备

11.2.1 镍及镍合金具有较高的热裂纹敏感性，选用焊丝应与母材相当。

在采用镍合金焊丝时应注意某些焊丝（如镍钼合金、部分镍铬钼合金）不适用于埋弧焊。

在采用镍及镍合金焊条时，应注意某些焊条（如镍钼合金、部分镍铬钼合金）仅适用于平焊；某些焊条（如纯镍、镍钼合金、镍铬合金等），只有较细的焊条（如直径小于或等于 3.2mm）才宜全位置焊，较粗的焊条（如直径大于 3.2mm）仅宜平焊和横焊。

11.2.2 镍及镍合金焊接时溶池金属的流动性差，焊接时的熔透深度一般只有碳钢的 50%左右，为使熔合良好且有一定熔深，坡口设计应与结构钢有所区别，坡口角度应适当增大，根部钝边应适当减小。

11.2.3 本条规定了坡口及边缘内外侧的清理要求，由于镍及镍基合金表面存在难熔的氧化膜，如氧化镍，它的熔点为 2090℃，而镍的熔点只有 1446℃，如果焊前不采用适当的方法除去表面氧化膜，焊接时易使它成为焊缝的夹杂物，甚至影响焊接正常进行。另外工件表面粘污的物质（油脂、油漆）也会带入熔池一些有害元素如 Pb、P、S 等，以致产生裂纹，所以焊前必须彻底清理干净。

11.2.4 对于镍及镍合金管道特别要防止出现不稳定的熔透以免产生裂纹与气孔，所以其对口错边量要求较其他金属严格。

11.2.5 镍及镍合金设备对接焊缝的错边量参照 ASME-VIII 和 JB4756-2006《镍及镍合金制压力容器》的规定进行了修改。

11.3 焊接工艺要求

11.3.2 为防止热裂纹，应采用小线能量焊接，尽量采用短电弧不摆动或小摆动的多层多道焊，可减少焊道氧化的程度。

11.3.4 对温度低于 15℃的焊件加热，避免湿气冷凝导致焊缝产生气孔。低的道间温度有利于控制热裂纹。

11.3.5 底层焊时，背面充氩保护，是为了防止背面氧化。如果底层焊道较薄，焊接第二层时，焊缝背面亦应充氩保护。管内充氩时应注意：开始时流量可适当加大，确保管内空气完全排除后方可施焊；焊接时氩气流量应适当降低，以避免焊缝背面因氩气吹托在成形时出现凹陷。

11.3.7 根据施工经验，管径较小时，加热集中，散热缓慢。从而造成晶粒严重长大，热裂倾向加大，因此可以考虑在焊接小管径管子时，采用在焊缝两侧装冷却铜块或用湿布擦拭焊缝两侧等强迫冷却的措施，但要注意不可直接在焊缝上进行。

11.3.9 焊接完毕后，清理焊缝及两侧对镍焊接特别重要。根据美国《焊接手册》介绍，对用于高温的焊接接头，熔渣和飞溅的去除尤其重要，因为在高温下硫将在熔渣中迅速积聚，而造成脆化。此外在氧化环境中，在达到或接近熔渣的熔点时，熔渣中其他一些元素还将会造成化学腐蚀破坏。所以本条要求焊接完成后，必须要将焊缝表面及周围的熔渣和飞溅物清除干净。

12 锆及锆合金的焊接

12.1 一般规定

12.1.1 锆及锆合金具有优良的核性能和耐酸、碱和其它液体介质的腐蚀能力，因其耐腐蚀能力比钛材高，在化工、农药等项目中应用锆材管道逐年增加。

为此，根据我国工程建设实际，限定锆材管道焊接及手工钨极氩弧焊。

12.2 焊前准备

12.2.1 ~12.2.2 主要依据中国机械工程学会焊接学会编写的《焊接手册》、相关技术论文和实际经验编写。

12.2.3-12.2.5 参照镍合金、钛材管道焊接相关标准的要求，基本与本规范 10.2 相关内容相同。

12.3 焊接工艺要求

12.3.1 锆材焊接宜采用转动平焊，主要是考虑方便使用保护拖罩，其它位置应增加辅助人员或者采取措施保证焊枪和保护拖罩随焊接位置灵活移动，并保证保护效果良好。

12.3.2 此条文是引用《焊接手册》及相关技术论文内容。

12.3.3 锆材的活性比钛材高，因而保护要求比钛材严格，否则焊缝易污染。因此，应采用大直径的焊炬，保证焊缝溶池及附近的有效保护。宜采用独立气路，容易调节各路气流量，防止互相干扰。采用塑料软管主要是考虑减少气管内壁上吸附的潮气。

13 焊接检验及焊接工程交接

13.1 焊接前检查

13.1.1 在使用前，对于所有工程使用材料的检验，主要是防止不合格产品用到工程上影响工程质量。

13.1.6 焊件组对前应检查各零部件的主要结构尺寸，包括主要结构尺寸的校核性检查，以保证由另部件组焊成构件的几何精度。

13.1.7 焊件组对是焊前准备工作的一个极其重要的环节，即使坡口的加工精度处于允许范围之内，若组对不当也会给焊接质量带来不良的影响。本条明确规定组对后应检查组对构件的形状及位置，对接接头错边量，角变形，组对间隙，搭接接头的搭接量及贴合质量，带垫板对接接头的贴合质量，控制组对过程中影响结构的形位公差。

13.1.8 焊前检查坡口及坡口两侧，此处指的是在施焊开始之前进行的清理检查。由于组装过程或组装、清理后待焊过程，坡口表面仍可能被氧化或被污染，所以在施焊前应做清理检查。

13.1.11 在全部焊前准备工作都已做完，经检查符合规定要求时，方可开始焊接工作。焊工和焊接检查员，对于不符合规定的接头有拒绝施焊的权利，但有义务确认焊接准备的工作质量，不能马虎了事。这就是通常把“组对后、焊接前检查”确定为质量控制点的理由。

13.2 焊接中间检查

13.2.1 定位焊缝过短、过薄，使定位焊缝在焊接过程中易被撕裂，定位焊道上存在缺陷可能性较大，这些缺陷在焊接过程中常常是不能全部熔化，而保留在新的焊道中、形成根部缺陷，因此对定位焊应清除渣皮进行检验。

13.2.2 对某些材料的焊接，为保证其焊接质量，除应选择正确的焊接方法和焊接材料外，还应控制焊接线能量。控制焊接线能量的目的是：提高接头性能如冲击、耐付蚀等；减小接头应力；防止热影响区和焊缝产生淬硬组织。本条主要强调对有冲击韧性要求时的焊接线能量检查要求，其他情况的线能量控制要求由设计文件和焊接工艺文件确定。

焊接线能量的控制测量方法：

1 由电流表、电压表读数和测量单位时间熔敷焊道的长度计算线能量。缺点是太繁琐，焊工不便于直接观察，且电力网络波动影响数据准确；

2 由规定的线能量范围推算出每根焊条的燃烧时间和每根焊条的熔敷长度

(极限范围), 焊接时测量每根焊条的燃烧时间和每根焊条的熔敷长度, 检查其是否在极限范围内。

与焊接线能量有关的变素包括预热温度、层间温度、焊接电流、电弧电压、焊接速度、焊接位置和焊条直径等。而与焊接线能量直接有关的因素是焊接电流、电弧电压和焊接速度, 当电流、电压最大而速度最小时, 线能量最大。

13.2.4~13.2.5 多层焊接产生的内部缺陷, 检查发现和消除打磨、修补, 都较表面缺陷复杂得多, 困难得多。所以要及时清理、检查并消除, 避免残留于层间的表面缺陷, 在下一层的焊接中成为内部缺陷。

规定无损检测应在外观检查合格后进行, 表面无损检测应在射线检测及超声检测前进行, 是为了防止焊缝表面缺陷的存在影响到焊缝内部缺陷的检测精度。

13.2.7 中断焊接是指一条焊缝, 因某种原因未能完成而中断, 焊缝要在完全冷却后重新开始焊接。因此消除中断处焊缝缺陷, 并重新预热至规定预热温度再进行焊接是十分必要的。

13.2.8 清根的目的是为了消除第一道不符合质量要求的焊缝, 而且在被清除的部分更易发生缺陷, 和层间缺陷有相同的后果, 应及时检查和清除。

13.2.10 制作产品焊接检查试件是复验性质, 是检验和保证工程质量可靠性的一种手段。是否需要做焊接检查试件, 由设计文件、相关标准规定。

13.3 焊接后检查

13.3.1 设计文件和焊接工艺文件有特殊要求的焊缝, 主要是指要求焊后减低冷却速度缓冷的焊缝。焊工在焊缝完成后不去除药皮进行表面外观检查, 甚至在交工工程的焊缝上仍有药皮保留是经常发生的。为了纠正这一劣习, 应在焊完后立即去除渣皮、飞溅, 清理干净焊缝表面后, 进行焊缝外观检查。

焊缝的外观检查, 发现缺陷应消除、修补。现场强度及严密性试验不合格, 有相当部分是焊缝表面缺陷未能及时发现、消除而造成的。

13.3.2 焊缝在进行无损检测之前, 焊缝及其附近的表面应经外观质量检查合格, 否则会影响无损检测结果的正确性和完整性, 造成漏检, 或给评定带来困难。如射线检测, 焊缝的表面缺陷将直接反映在底片上, 会掩盖或干扰焊缝内部缺陷的影像, 造成焊缝内部缺陷漏检, 或形成伪缺陷, 给缺陷的评定和返修带来困难, 必要时应进行适当的表面修整。

对于有延迟裂纹倾向的材料, 如低合金高强度钢, 焊后容易产生延迟冷裂纹, 该延迟裂纹不是焊后立即产生, 而是在焊后几小时至十几小时或几天后才出现。若无损检测安排在焊后立即进行, 就有可能使容易产生延迟裂纹材料的焊缝检测变得毫无意义。因此, 本条规定: 有延迟裂纹倾向的材料, 无损检测应在焊接完

成 24h 后进行。

对有再热裂纹倾向的材料（诸如铬钼中、高合金钢），在焊接和热处理之后都有出现再热裂纹的可能，无损检测应在热处理后进行。

13.3.3 表面无损检测方法通常是指磁粉检测或渗透检测。磁粉检测主要用于铁磁性材料表面和近表面缺陷的检测；渗透检测主要用于非多孔性金属材料和非金属材料表面开口缺陷的检测。

13.3.4 关于焊缝无损检测的执行标准问题，原标准规定射线检测为 GB3323，超声检测为 GB11345，考虑目前国内压力容器和压力管道已经统一执行《承压设备无损检测》JB4730 标准，本规范涉及到的压力容器和压力管道，作了相应的变动，以保持与特种设备安全技术规范的一致性。JB4730 对不同类型的材料和焊缝（环缝、纵缝）提出的质量等级评定依据，更具有可操作性。

关于射线检测和超声检测的技术等级，《承压设备无损检测第 2 部分射线检测》JB/T 4730.2 和《承压设备无损检测第 3 部分超声检测》JB/T4730.3 规定：射线检测技术等级分为 A、AB、B 三个级别，其中 A 级最低，B 级最高。超声检测的技术等级分为 A、B、C 三个级别，其中 A 级最低，C 级最高。射线和超声检测技术等级的选择应根据管道的重要程度，由相关标准及设计文件规定。

各类射线对人体有害，对环境也有一定的污染作用。因此操作人员应按规定进行安全操作防护。

13.3.7 对于设计没有规定进行射线检测或超声检测的焊缝，质检人员应对全部焊缝的可见部分进行外观检查，根据现场实际施工情况，对焊缝内部质量有怀疑时，应提出使用射线或超声波检验方法对焊缝作进一步检验。

13.3.8 现场设备和管道的焊后热处理效果检查虽然有较多的方法可以选择，但检查效果并不很理想，既有技术问题，也与检测成本有关。所以规定由设计和相关工程标准确定。本次修订取消了“炉内整体热处理、炉内分段局部热处理以及炉外整体热处理的焊缝通过对同环境条件下加热的焊接试板(试管)进行检查”的规定，原因是这对于局部焊缝的热处理效果有较好的代表性，但对于整个结构热处理后应力状态的改善并不具有很好的代表性。如果要求确认整体结构应力状态的变化则需进行专门的检测分析研究。

对于热处理的焊缝，当检查发现热处理温度自动记录曲线存在问题，或热处理效果检查不合格时，应进一步查明原因，确定是否需要重新进行热处理。一般要考虑下面两种情况：

1 当热处理记录曲线和硬度值均不合格时，应重新进行热处理。

2 如果热处理记录曲线正常而硬度值不合格，或热处理效果检查虽合格但热处理记录曲线异常，或重新热处理后的效果检查仍不合格时，可进一步通过金相

分析或残余应力测试等其他检测手段进行复查与评估,以确定是否需要重新进行热处理。

13.4 焊接工程交接

13.4.3~13.4.4 焊接工作是现场管道及设备工程中的组成部分,焊接不单独交工,对交工各项记录应符合相关标准的规定。对有无损检测要求的焊缝,应做相应记录,以便进行质量追踪检查。